

C DC Motors

DC Motor 25W(□80mm)

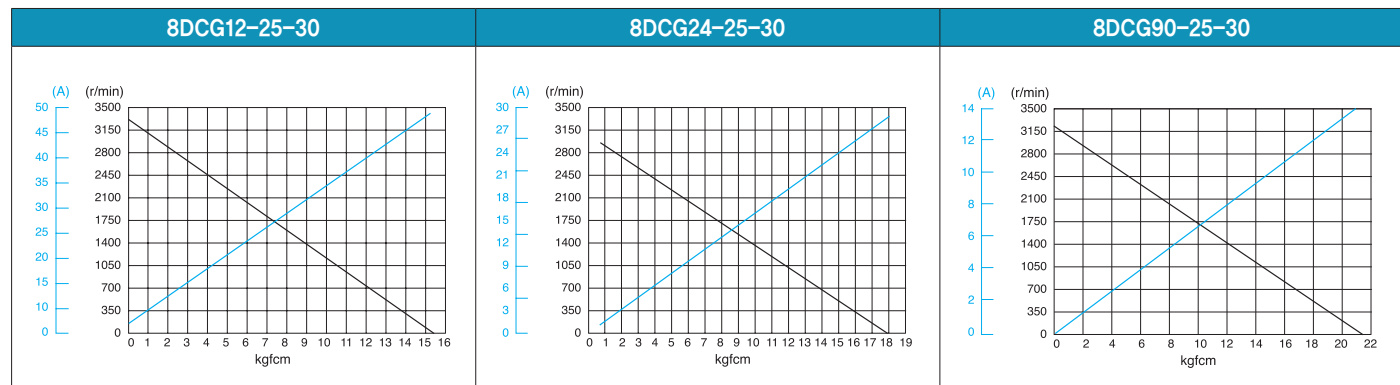
25W DC Motor 25W(□80mm)

Motor 사양

Model 8DCG(W)*-25-30: Gear Type Shaft 8DCD*-25-30: D-Cut Type Shaft	Output W	Voltage V	No Load		Starting Torque		Starting Current A	Rated Load			
			Speed r/min	Current A	kgfcm	N.m		Speed r/min	Current A	Torque kgfcm N.m	
8DC□12-25-30	25	12	3300	2.00	16.00	1,600	47.00	3000	3.80	0.811	0.081
8DC□24-25-30	25	24	3100	0.72	15.00	1,500	22.00	3000	1.50	0.811	0.081
8DC□90-25-30	25	90	3150	0.20	21.80	2,180	9.60	3000	0.35	0.811	0.081

- 1) 모터 모델명 * 자리에는 전압코드가, □ 안에는 부착되는 감속기 모델 타입명이 들어갑니다.
2) Gear Type Shaft는 감속기 부착용이며 D-Cut Type Shaft는 모터 단독 사용시의 출력축입니다.

Performance Curve



감속기 부착 시 최대허용토크

Motor Model	Gearbox Model	감속비 r/min	3	3.6	5	6	7.5	9	10	12.5	15	18	20	25	30
			8DCG*-25-30	8GBK□BMH	kgfcm N.m	2.0 0.19	2.4 0.23	3.3 0.32	3.9 0.39	4.9 0.48	5.9 0.58	6.6 0.64	8.2 0.80	9.9 0.97	11.8 1.16

Motor Model	Gearbox Model	감속비 r/min	36	40	50	60	75	90	100	120	150	180	200	250	300	360
			8DCG*-25-30	8GBK□BMH	kgfcm N.m	21.3 2.09	23.7 2.32	26.8 2.62	32.1 3.15	40.1 3.93	48.2 4.72	53.5 5.25	64.2 6.29	80.0 7.84	80.0 7.84	80.0 7.84

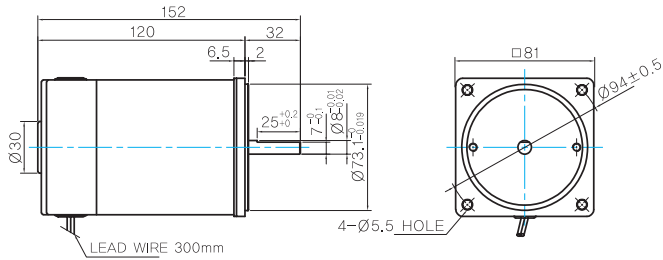
Motor Model	Gearbox Model	감속비 r/min	10	12	15	18	25	30	36	50	60
			8DCW*-25-30	8WD□BL/□BR/ □BRL	kgfcm N.m	6.7 0.65	7.8 0.76	9.4 0.92	10.8 1.06	14.2 1.39	16.1 1.57

- 1) 모터 모델명 * 자리에는 전압코드가 들어갑니다.
2) 감속기 모델명 □ 안에는 감속비가 들어갑니다.
3) 위의 표에서 색칠된 범위의 감속비를 선택했을 때 감속기의 출력축은 모터의 출력축과 같은 방향으로 회전합니다.
흰색 바탕 범위의 감속비에서는 감속기 출력축은 모터 출력축의 회전방향과 반대방향으로 회전합니다.
4) 회전속도(r/min)는 모터의 동기회전속도(50Hz:1500r/min, 60Hz:1800r/min)를 감속비로 나누어 계산합니다. 실제 회전속도는 부하의 크기에 따라 표시보다 2~20% 정도 느립니다.

Dimensions

MOTOR ONLY

- MOTOR MODEL: 8DCD□-25-30

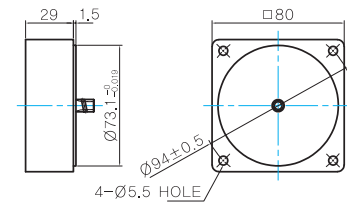


MOTOR OUTPUT SHAFT

MODEL	SPEC
D-CUT TYPE	

중간감속기

- MODEL: 8XD10□□



GEARED MOTOR

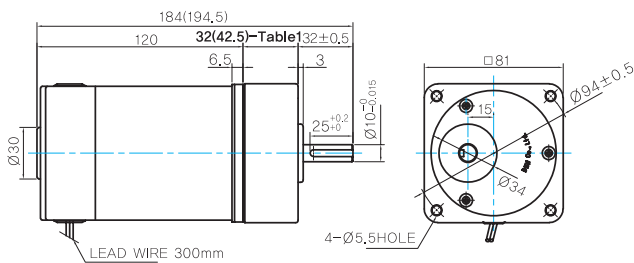
G TYPE GEARBOX

- MOTOR MODEL: 8DCG□-25-30

- GEARBOX MODEL: 8GBK□BMH

GEARBOX OUTPUT SHAFT

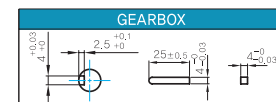
- 32(42.5)-Table1



MODEL	SPEC
KEY TYPE	

SIZE(mm)	GEAR RATIO
32	8GBK3BMH ~ 8GBK18BMH
42.5	8GBK20BMH ~ 8GBK360BMH

KEY SPEC



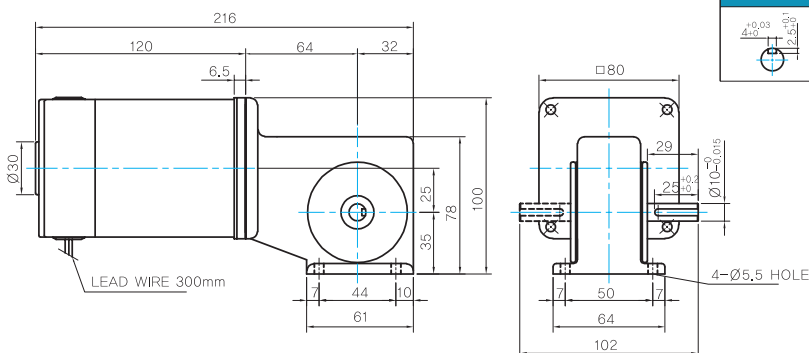
W TYPE GEARBOX

- MOTOR MODEL: 8DCW□-25-30

- GEARBOX MODEL: 8WD□BL/BR/BRL

KEY SPEC

WEIGHT



GEARBOX

PART	WEIGHT(Kg)	
MOTOR	1.65	
GEAR BOX	8GBK3BMH ~ 8GBK18BMH	0.56
	8GBK20BMH ~ 8GBK40BMH	0.65
	8GBK50BMH ~ 8GBK360BMH	0.72
	8WD□BL/BR/BRL	0.68
8XD10□□	0.45	

Motor Images

