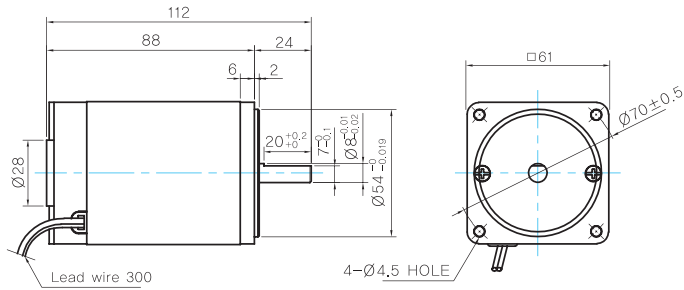




## Dimensions

### MOTOR ONLY

- MOTOR MODEL: 6DCD□-15-30



### MOTOR OUTPUT SHAFT

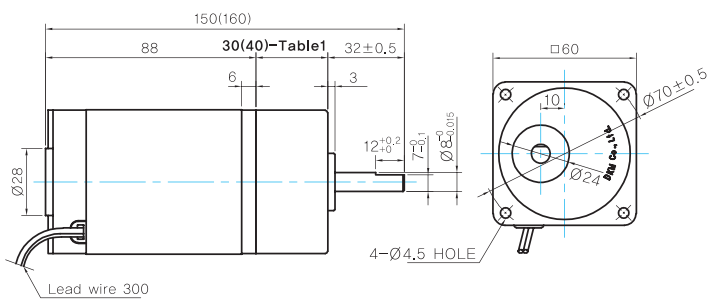
MODEL	SPEC
D-CUT TYPE	

### GEARED MOTOR

### G TYPE GEARBOX

- MOTOR MODEL: 6DCG□-15-30

- GEARBOX MODEL: 6GBD□MH



### GEARBOX OUTPUT SHAFT

MODEL	SPEC
D-CUT TYPE	

### WEIGHT

PART		WEIGHT(Kg)
MOTOR		0,7
GEAR BOX	6GBD3MH ~ 6GBD18MH	0,3
	6GBD20MH ~ 6GBD40MH	0,32
	6GBD50MH ~ 6GBD250MH	0,34

### 30(40)-Table1

SIZE(mm)	GEAR RATIO
30	6GBD3MH - 6GBD18MH
40	6GBD20MH - 6GBD250MH

## Motor Images

