

B AC Motors

Induction Motor 15W(□ 80mm)

15W Induction Motor 15W(□ 80mm)

Motor 사양

Model		Output W	Voltage V	Frequency Hz	Poles	Duty	Starting Torque		Rated Load			Capacitor μF / VAC	
Lead Wire Type	Terminal Box Type						kgfcm	N.m	Speed r/min	Current A	Torque kgfcm N.m		
8IDG*-15□(-T): Gear Type Shaft	8IDG1(A)-15□-T	15	1φ110	60	4	Cont.	0.95	0.095	1600	0.54	0.91	0.091	3.5 / 250
8IDD*-15(-T): D-Cut Type Shaft	8IDG2(D)-15□-T	15	1φ220	60	4	Cont.	1.25	0.125	1600	0.23	0.91	0.091	1.2 / 450
8IDGE-15□	8IDGE-15□-T	15	1φ220	50	4	Cont.	1.05	0.105	1300	0.23	1.12	0.112	1.0 / 450
			1φ240				1.27	0.127		0.25	1.12	0.112	
8IDG3(G)-15□	8IDG3(G)-15□-T	15	3φ220	50	4	Cont.	7.61	0.761	1350	0.29	1.08	0.108	-
				60			6.15	0.615	1600	0.26	0.91	0.091	
			3φ230	50	4	Cont.	8.25	0.825	1350	0.32	1.08	0.108	
				60			6.72	0.672	1600	0.28	0.91	0.091	
8IDG4(K)-15□	8IDG4(K)-15□-T	15	3φ380	50	4	Cont.	5.70	0.570	1350	0.12	1.08	0.108	-
				60			4.53	0.453	1600	0.11	0.91	0.091	
			3φ400	50	4	Cont.	6.26	0.626	1350	0.13	1.08	0.108	
				60			5.03	0.503	1600	0.12	0.91	0.091	
8IDG5(L)-15□	8IDG5(L)-15□-T	15	3φ415	50	4	Cont.	6.68	0.668	1350	0.14	1.08	0.108	-
				60			5.40	0.540	1600	0.12	0.91	0.091	
			3φ440	50	4	Cont.	7.39	0.739	1350	0.15	1.08	0.108	
				60			6.02	0.602	1600	0.13	0.91	0.091	

- 1) 모터 모델명 * 자리에에는 전압코드가, □ 안에는 부착되는 감속기의 모델 타입명이 들어갑니다.
- 2) 전압코드 A, D, E, G, K, L은 TP(Thermal Protector) 부착 사양입니다.
- 3) Gear Type Shaft는 감속기 부착용이며 D-Cut Type Shaft는 모터 단독 사용시의 출력축입니다.
- 4) 삼상 380V~440V 모터에서는 인버터 사용을 할 수 없습니다. 인버터 사용시 권선의 절연이 열화되어 모터가 파손될 수 있습니다.

감속기 부착 시 최대허용토크

60Hz

Motor Model	Gearbox Model	감속비 r/min	3	3.6	5	6	7.5	9	10	12.5	15	18	20	25	30	36	40	50	60	75	90	100	120
			600	500	360	300	240	200	180	144	120	100	90	72	60	50	45	36	30	24	20	18	15
8IDG*-15G	8GBK□BMH	kgfcm	2.2	2.7	3.7	4.4	5.5	6.7	7.4	9.2	11.1	13.3	13.3	16.7	20.0	24.0	26.7	30.1	36.2	45.2	54.2	60.3	72.3
		N.m	0.22	0.26	0.36	0.43	0.54	0.65	0.72	0.91	1.09	1.30	1.31	1.63	1.96	2.35	2.61	2.95	3.54	4.43	5.32	5.91	7.09

Motor Model	Gearbox Model	감속비 r/min	150	180	200	250	300	360	Motor Model	Gearbox Model	감속비 r/min	10	12	15	18	25	30	36	50	60
			12	10	9	7	6	5				180	150	120	100	72	60	50	36	30
8IDG*-15G	8GBK□BMH	kgfcm	80.0	80.0	80.0	80.0	80.0	80.0	8IDG*-15W	8WD□BL/ □BR/□BRL	kgfcm	7.5	8.8	10.5	12.2	16.0	18.1	21.0	27.4	30.1
		N.m	7.84	7.84	7.84	7.84	7.84	7.84			N.m	0.73	0.86	1.03	1.19	1.57	1.77	2.06	2.68	2.95

50Hz

Motor Model	Gearbox Model	감속비 r/min	3	3.6	5	6	7.5	9	10	12.5	15	18	20	25	30	36	40	50	60	75	90	100	120
			500	417	300	250	200	167	150	120	100	83	75	60	50	42	37.5	30	25	20	17	15	12.5
8IDG*-15G	8GBK□BMH	kgfcm	2.6	3.2	4.4	5.3	6.6	7.9	8.8	11.0	13.1	15.8	15.8	19.8	23.7	28.4	31.6	35.7	42.9	53.6	64.3	71.4	80.0
		N.m	0.26	0.31	0.43	0.52	0.64	0.77	0.86	1.07	1.29	1.55	1.55	1.94	2.32	2.79	3.10	3.50	4.20	5.25	6.30	7.00	7.84

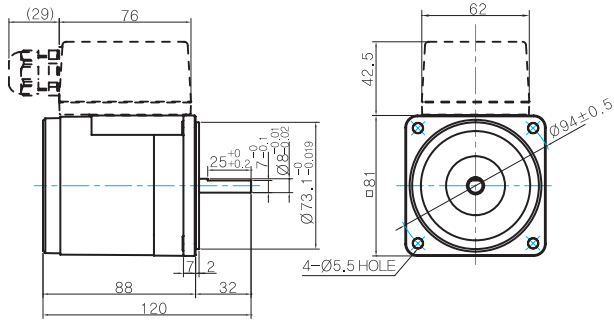
Motor Model	Gearbox Model	감속비 r/min	150	180	200	250	300	360	Motor Model	Gearbox Model	감속비 r/min	10	12	15	18	25	30	36	50	60
			10	8	7.5	6	5	4				150	125	100	83	60	50	42	30	25
8IDG*-15G	8GBK□BMH	kgfcm	80.0	80.0	80.0	80.0	80.0	80.0	8IDG*-15W	8WD□BL/ □BR/□BRL	kgfcm	8.9	10.4	12.5	14.4	18.9	21.4	24.9	32.5	35.7
		N.m	7.84	7.84	7.84	7.84	7.84	7.84			N.m	0.87	1.02	1.22	1.41	1.86	2.10	2.44	3.18	3.50

- 1) 모터 모델명 * 자리에에는 전압코드가 들어갑니다.
- 2) 감속기 모델명 □ 안에는 감속비가 들어갑니다.
- 3) 위의 표에서 색칠된 범위의 감속비를 선택했을 때 감속기의 출력축은 모터의 출력축과 같은 방향으로 회전합니다. 흰색 바탕 범위의 감속비에서는 감속기 출력축은 모터 출력축의 회전방향과 반대방향으로 회전합니다.
- 4) 회전속도(r/min)는 모터의 동기회전속도(50Hz:1500r/min, 60Hz:1800r/min)를 감속비로 나누어 계산합니다. 실제 회전속도는 부하의 크기에 따라 표시보다 2~20% 정도 느립니다.

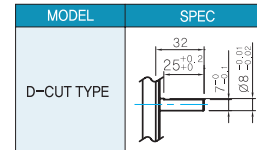
Dimensions

MOTOR ONLY

- MOTOR MODEL: 8IDD□-15(-T) (NO FAN)

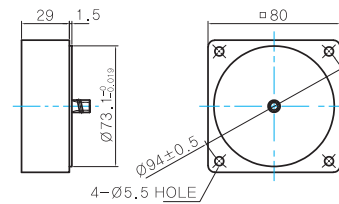


MOTOR OUTPUT SHAFT



중간감속기

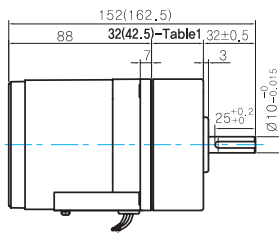
- MODEL: 8XD10□



GEARED MOTOR

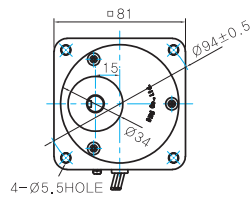
G TYPE GEARBOX

- MOTOR MODEL: 8IDG□-15G (NO FAN)

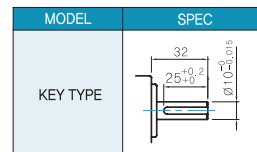


LEAD WIRE 300mm
UL STYLE NO.3271 AWG NO.20

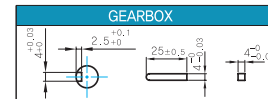
- GEARBOX MODEL: 8GBK□BMH



GEARHEAD OUTPUT SHAFT



KEY SPEC

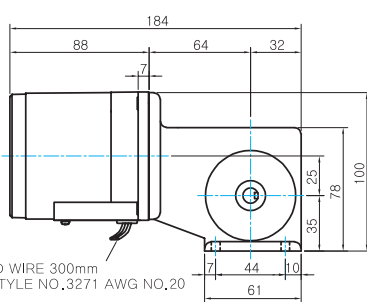


32(42.5)-Table1

SIZE(mm)	GEAR RATIO
32	8GBK3BMH - 8GBK18BMH
42.5	8GBK20BMH - 8GBK360BMH

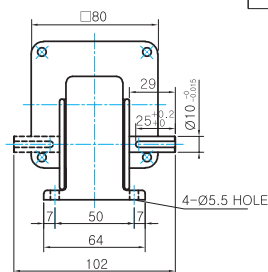
W TYPE GEARBOX

- MOTOR MODEL: 8IDG□-15W (NO FAN)

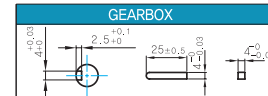


LEAD WIRE 300mm
UL STYLE NO.3271 AWG NO.20

- GEARBOX MODEL: 8WD□BL/BR/BRL



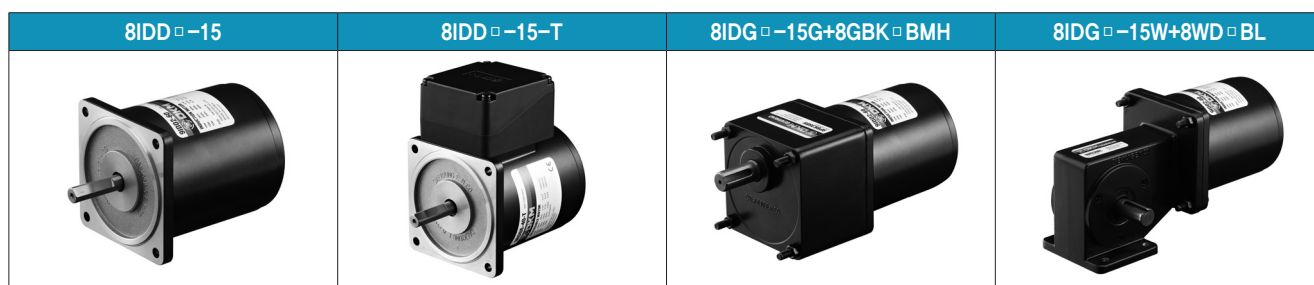
KEY SPEC



WEIGHT

PART	WEIGHT(Kg)	
MOTOR	1.56	
GEAR BOX	8GBK3BMH - 8GBK18BMH	0.56
	8GBK20BMH - 8GBK40BMH	0.65
	8GBK50BMH - 8GBK360BMH	0.72
	8WD□BL/BR/BRL	0.68
8XD10□	0.45	

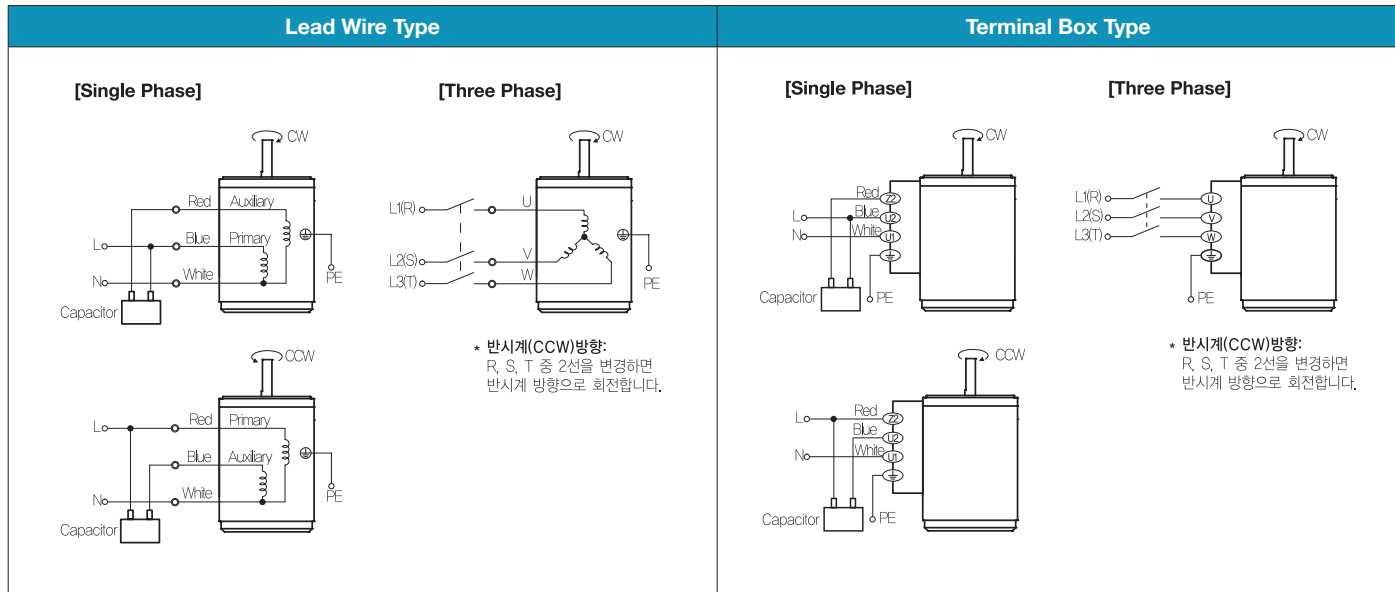
Motor Images



B AC Motors

Induction Motor 15W(□ 80mm)

결선도



- 회전방향은 모터 축 측에서 본 방향을 나타냅니다.
- CW는 시계방향, CCW는 반시계방향입니다.
- 단상 모터의 회전방향 전환은 모터 정지 후에 실시하여 주십시오. 모터 회전 중에 회전방향을 전환하면 방향이 전환되지 않거나 시간이 지체되어 전환되는 경우가 있습니다.