

# B AC Motors

S.C. Induction Motor 15W (□70mm)

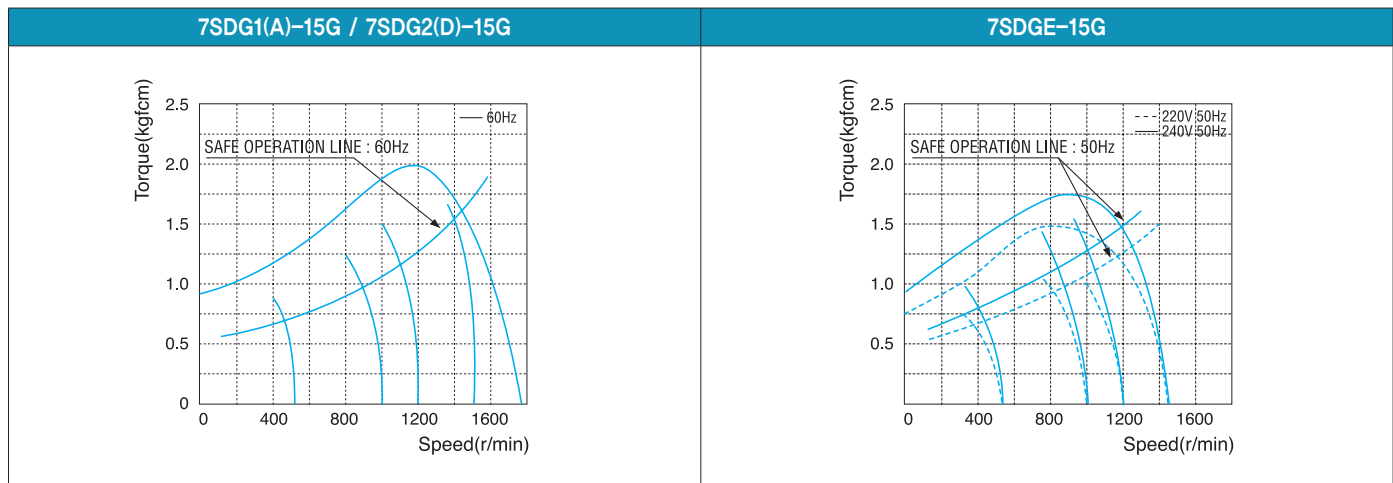
## 15W Speed Control Induction Motor 15W(□70mm)

### Motor 사양

| Model<br>7SDG*-15G: Gear Type Shaft<br>7SDD*-15: D-Cut Type Shaft | Output<br>W | Voltage<br>V | Frequency<br>Hz | Poles | Duty  | Speed Range<br>r/min | Starting Torque |       | Permissible Torque |       |         |       | Capacitor<br>μF / VAC |
|---|-------------|--------------|-----------------|-------|-------|----------------------|-----------------|-------|--------------------|-------|---------|-------|-----------------------|
|   |             |              |                 |       |       |                      | kgfcm           | N.m   | 1200r/min          |       | 90r/min |       |                       |
| Lead Wire Type  |             |              |                 |       |       |                      |                 |       | kgfcm              | N.m   | kgfcm   | N.m   |                       |
| 7SDG1(A)-15G  | 15          | 1ø 110       | 60              | 4     | Cont. | 90-1700              | 0.70            | 0.070 | 1.15               | 0.115 | 0.45    | 0.045 | 3.5 / 250             |
| 7SDG2(D)-15G  | 15          | 1ø 220       | 60              | 4     | Cont. | 90-1700              | 0.70            | 0.070 | 1.15               | 0.115 | 0.45    | 0.045 | 1.2 / 450             |
| 7SDGE-15G   | 15          | 1ø 220       | 50              | 4     | Cont. | 90-1400              | 0.65            | 0.065 | 1.05               | 0.105 | 0.43    | 0.043 | 1.2 / 450             |
|   |             | 1ø 240       |                 |       |       |                      |                 |       | 1.25               | 0.125 | 0.45    | 0.045 |                       |

- 1) 모터 모델명 □ 안에는 전압코드가 들어갑니다.
- 2) 전압코드 A, D, E는 TP(Thermal Protector) 부착 사양입니다.
- 3) Gear Type Shaft는 감속기 부착용이며 D-Cut Type Shaft는 모터 단독 사용시의 출력축입니다.

### 회전속도-토크 특성



### 감속기 부착 시 최대허용토크

| Motor Model | Gearbox Model | 회전속도 r/min | 전압 V    | 주파수 Hz | 감속비   | 3    | 3.6  | 5    | 6    | 7.5  | 9    | 10   | 12.5 | 15   | 18   | 20   | 25   |
|-------------|---------------|------------|---------|--------|-------|------|------|------|------|------|------|------|------|------|------|------|------|
| 7SDG*-15G   | 7GBK□BMH      | 1200       | 110     | 60     | kgfcm | 2.8  | 3.4  | 4.7  | 5.6  | 7.0  | 8.4  | 9.3  | 11.6 | 14.0 | 16.8 | 16.8 | 21.0 |
|             |               |            |         |        | N.m   | 0.27 | 0.33 | 0.46 | 0.55 | 0.68 | 0.82 | 0.91 | 1.14 | 1.37 | 1.64 | 1.65 | 2.06 |
|             |               |            | 220/240 | 50     | kgfcm | 2.6  | 3.1  | 4.3  | 5.1  | 6.4  | 7.7  | 8.5  | 10.6 | 12.8 | 15.3 | 15.3 | 19.2 |
|             |               | N.m        | 0.25    | 0.30   | 0.42  | 0.50 | 0.63 | 0.75 | 0.83 | 1.04 | 1.25 | 1.50 | 1.50 | 1.88 |      |      |      |
|             |               | 90         | 110     | 60     | kgfcm | 1.1  | 1.3  | 1.8  | 2.2  | 2.7  | 3.3  | 3.6  | 4.6  | 5.5  | 6.6  | 6.6  | 8.2  |
|             |               |            |         |        | N.m   | 0.11 | 0.13 | 0.18 | 0.21 | 0.27 | 0.32 | 0.36 | 0.45 | 0.54 | 0.64 | 0.64 | 0.80 |
| 220         | 60            |            | kgfcm   | 1.1    | 1.3   | 1.8  | 2.2  | 2.7  | 3.3  | 3.6  | 4.6  | 5.5  | 6.6  | 6.6  | 8.2  |      |      |
| N.m         | 0.11          | 0.13       | 0.18    | 0.21   | 0.27  | 0.32 | 0.36 | 0.45 | 0.54 | 0.64 | 0.64 | 0.80 |      |      |      |      |      |
| 220/240     | 50            | kgfcm      | 1.0     | 1.3    | 1.7   | 2.1  | 2.6  | 3.1  | 3.5  | 4.4  | 5.2  | 6.3  | 6.3  | 7.8  |      |      |      |
| N.m         | 0.10          | 0.12       | 0.17    | 0.20   | 0.26  | 0.31 | 0.34 | 0.43 | 0.51 | 0.61 | 0.62 | 0.77 |      |      |      |      |      |

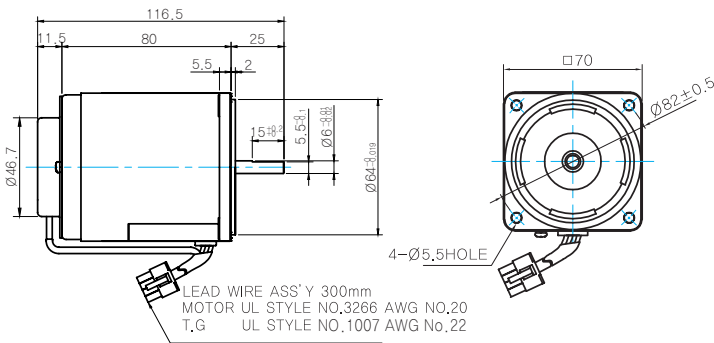
| Motor Model | Gearbox Model | 회전속도 r/min | 전압 V  | 주파수 Hz | 감속비   | 30   | 36   | 40   | 50   | 60   | 75   | 90   | 100  | 120  | 150  | 180  | 200  |
|-------------|---------------|------------|-------|--------|-------|------|------|------|------|------|------|------|------|------|------|------|------|
| 7SDG*~15G   | 7GBK□BMH      | 1200       | 110   | 60     | kgfcm | 25.2 | 30.2 | 33.6 | 38.0 | 45.5 | 50.0 | 50.0 | 50.0 | 50.0 | 50.0 | 50.0 | 50.0 |
|             |               |            |       |        | N.m   | 2.47 | 2.96 | 3.29 | 3.72 | 4.46 | 4.90 | 4.90 | 4.90 | 4.90 | 4.90 | 4.90 |      |
|             |               |            | 220   | 60     | kgfcm | 25.2 | 30.2 | 33.6 | 38.0 | 45.5 | 50.0 | 50.0 | 50.0 | 50.0 | 50.0 | 50.0 | 50.0 |
|             |               | N.m        | 2.47  | 2.96   | 3.29  | 3.72 | 4.46 | 4.90 | 4.90 | 4.90 | 4.90 | 4.90 | 4.90 | 4.90 |      |      |      |
|             |               | 220/240    | 50    | kgfcm  | 23.0  | 27.6 | 30.7 | 34.7 | 41.6 | 50.0 | 50.0 | 50.0 | 50.0 | 50.0 | 50.0 | 50.0 | 50.0 |
|             |               | N.m        | 2.25  | 2.70   | 3.00  | 3.40 | 4.07 | 4.90 | 4.90 | 4.90 | 4.90 | 4.90 | 4.90 | 4.90 |      |      |      |
| 90          | 110           | 60         | kgfcm | 9.9    | 11.8  | 13.1 | 14.9 | 17.8 | 22.3 | 26.7 | 29.7 | 35.6 | 44.6 | 50.0 | 50.0 |      |      |
|             |               |            | N.m   | 0.97   | 1.16  | 1.29 | 1.46 | 1.75 | 2.18 | 2.62 | 2.91 | 3.49 | 4.37 | 4.90 | 4.90 |      |      |
|             | 220           | 60         | kgfcm | 9.9    | 11.8  | 13.1 | 14.9 | 17.8 | 22.3 | 26.7 | 29.7 | 35.6 | 44.6 | 50.0 | 50.0 |      |      |
| N.m         | 0.97          | 1.16       | 1.29  | 1.46   | 1.75  | 2.18 | 2.62 | 2.91 | 3.49 | 4.37 | 4.90 | 4.90 |      |      |      |      |      |
| 220/240     | 50            | kgfcm      | 9.4   | 11.3   | 12.6  | 14.2 | 17.0 | 21.3 | 25.5 | 28.4 | 34.1 | 42.6 | 50.0 | 50.0 |      |      |      |
| N.m         | 0.92          | 1.11       | 1.23  | 1.39   | 1.67  | 2.09 | 2.50 | 2.78 | 3.34 | 4.17 | 4.90 | 4.90 |      |      |      |      |      |

- 1) 모터 모델명 \* 자리에는 전압코드가 들어갑니다. 2) 감속기 모델명 □ 안에는 감속비가 들어갑니다.
- 3) 위의 표에서 색칠된 범위의 감속비를 선택했을 때 감속기의 출력축은 모터의 출력축과 같은 방향으로 회전합니다. 흰색 바탕 범위의 감속비에서는 감속기 출력축은 모터 출력축의 회전방향과 반대방향으로 회전합니다.
- 4) 회전속도(r/min)는 모터의 동기회전속도(50Hz:1500r/min, 60Hz:1800r/min)를 감속비로 나누어 계산합니다. 실제 회전속도는 부하의 크기에 따라 표시보다 2~20% 정도 느립니다.

## Dimensions

### MOTOR ONLY

- MOTOR MODEL: 7SDD□-15 (NO FAN)



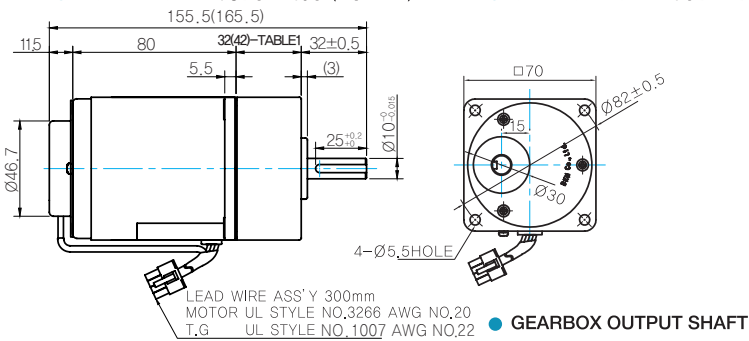
### MOTOR OUTPUT SHAFT

| MODEL      | SPEC |
|------------|------|
| D-CUT TYPE |      |

### GEARED MOTOR

#### G TYPE GEARBOX

- MOTOR MODEL: 7SDG□-15G (NO FAN)
- GEARBOX MODEL: 7GBK□BMH



### GEARBOX OUTPUT SHAFT

| MODEL    | SPEC |
|----------|------|
| KEY TYPE |      |

### WEIGHT

| PART     | WEIGHT(Kg)            |      |
|----------|-----------------------|------|
| MOTOR    | 1.20                  |      |
| GEAR BOX | 7GBK3BMH ~ 7GBK18BMH  | 0.38 |
|          | 7GBK20BMH ~ 7GBK40BMH | 0.48 |
|          | 7GBK50BMH ~ 7GBK200MH | 0.53 |

### KEY SPEC

| MOTOR |
|-------|
|       |

### 32(42)-Table1

| SIZE(mm) | GEAR RATIO             |
|----------|------------------------|
| 32       | 7GBK3BMH - 7GBK18BMH   |
| 42       | 7GBK20BMH - 7GBK200BMH |

## Motor Images

