

# B AC Motors

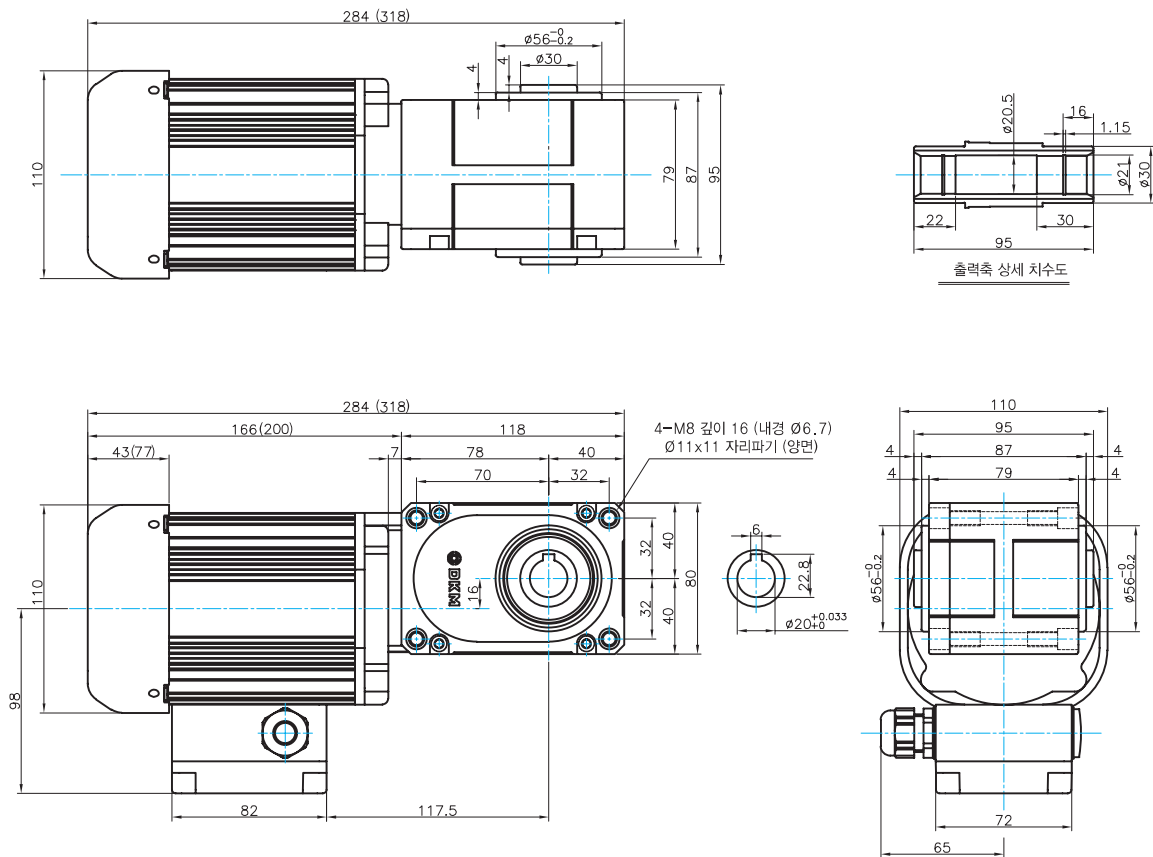
## DSY Series 200W

### DSY시리즈 최대허용토크

모터 용량	감속비		7.5	10	12.5	15	20	25	30	40	50	60
0.2kw	60Hz	r/min	240	180	144	120	90	72	60	45	36	30
	50Hz		200	150	120	100	75	60	50	37.5	30	25
	60Hz	kgfcm	67.6	90.1	113	135	180	225	270	361	451	541
	50Hz		81.1	100	135	162	216	270	325	433	541	649

※ 회전속도(r/min)는 모터의 동기회전속도(50Hz:1500r/min, 60Hz:1800r/min)를 감속비로 나누어 계산합니다.  
 실제 회전속도는 부하의 크기에 따라 표시보다 2~20%정도 느립니다.

### DSY 0.2kw 감속비 (7.5:1~30:1) 외형도



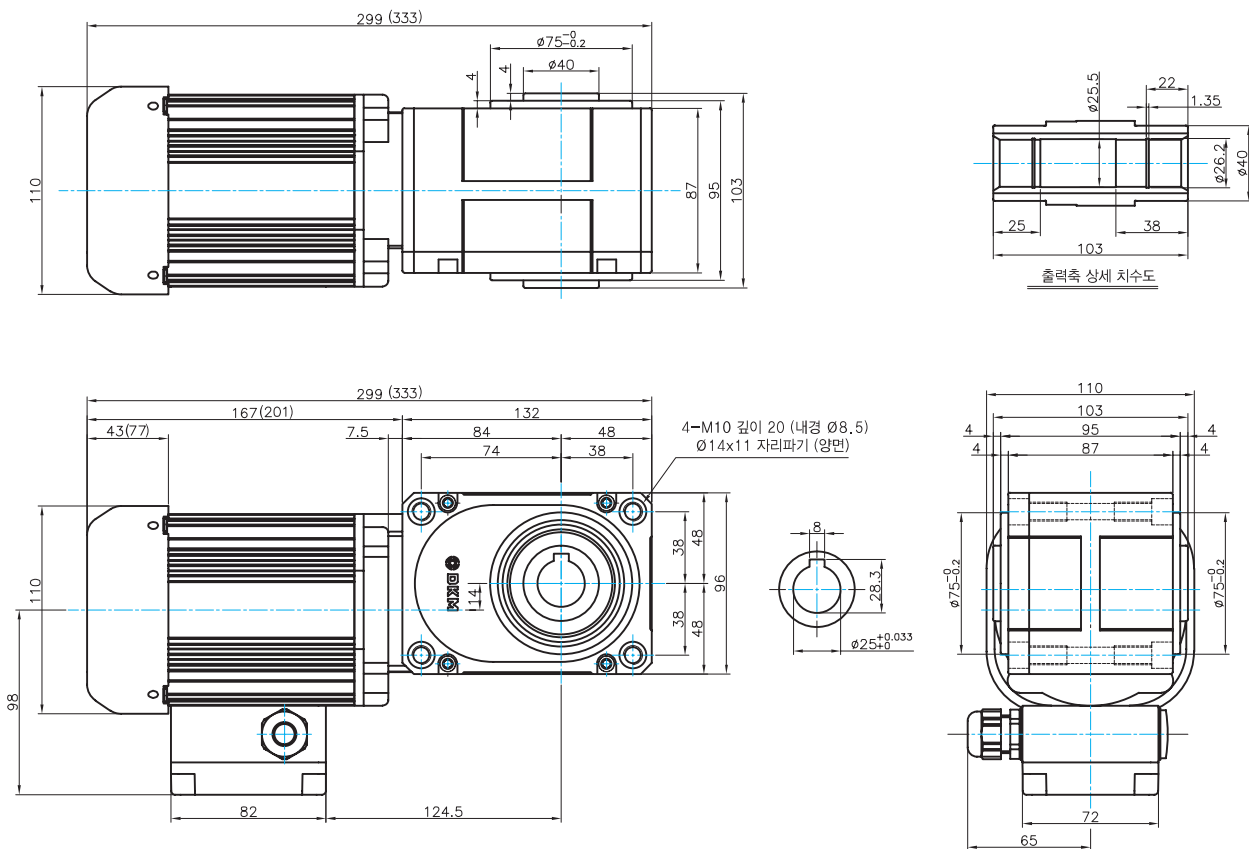
※ ( ) 괄호안 치수는 브레이크 모터시 적용  
 ※ 브레이크 입력전원은 모터전압과 동일



### DSY시리즈 제품무게(모터+감속기)

모터	모터형태	7.5	10	12.5	15	20	25	30	40	50	60	
0.2kw	INDUCTION	6.4						7.4				
	BRAKE	7.2						8.2				

### DSY 0.2kw 감속비 (40:1~60:1) 외형도



※ ( ) 괄호안 치수는 브레이크 모터시 적용  
 ※ 브레이크 입력전원은 모터전압과 동일