

B AC Motors

Induction Motor 400W(□ 104mm)

400W

Induction Motor
400W(□ 104mm)

Motor 사양

Model 10IDG6-400F□-T: Gear Type Shaft 10IDD6-400F-T: D-Cut Type Shaft 10IDK6-400F-T: Key Type Shaft	Output W	Voltage V	Frequency Hz	Poles	Duty	Starting Torque		Rated Load			Capacitor μF / VAC	
						kgfcm	N.m	Speed r/min	Current A	Torque kgfcm N.m		
Terminal Box Type 10IDG6-400F□-T	400	3Ø 220	60	4	Cont.	47.00	4.793	1600	2.10	24.35	2.435	-
		3Ø 380				47.00	4.793	1600	1.21	24.35	2.435	

- 안에는 부착되는 감속기의 모델 타입명이 들어갑니다.
- Gear Type Shaft는 감속기 부착용이며 D-Cut 및 Key Type Shaft는 모터 단독 사용시의 출력축입니다.
- 상상 380V~440V 모터에서는 인버터 사용을 할 수 없습니다. 인버터 사용시 권선의 절연이 열화되어 모터가 파손될 수 있습니다.

감속기 부착 시 최대허용토크

60Hz

Motor Output	Gearbox Model	감속비	3	5	9	10	15	20	25	30	40	50	60	90	100	120	150	180	
			r/min	600	360	200	180	120	90	72	60	45	36	30	20	18	12.5	12	10
10IDG6-400FU-T	10UBK□BH	kgfcm	60.0	100.0	180.0	185.0	275.0	300.0	300.0	300.0	350.0	350.0	400.0	400.0	400.0	400.0	400.0	400.0	400.0
		N.m	5.88	9.80	17.64	18.13	26.95	29.40	29.40	29.40	34.30	34.30	39.20	39.20	39.20	39.20	39.20	39.20	39.20

Motor Model	Gearbox Model	감속비	5	7.5	10	15	20	25	30	40
			r/min	360	240	180	120	90	72	60
10IDK6-400F-T	10WHD□-040	kgfcm	85.0	125.0	160.0	230.0	295.0	355.0	395.0	375.0
		N.m	8.33	12.25	15.68	22.54	28.91	34.79	38.71	36.75

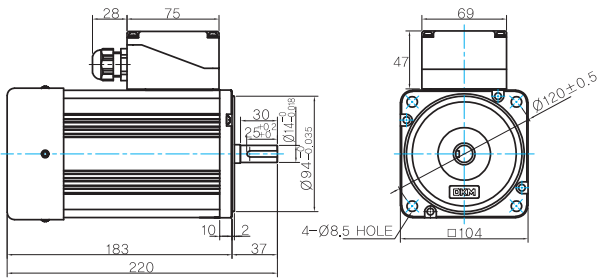
Motor Model	Gearbox Model	감속비	15	20	25	30	40	50	60	80	100	120	160	200	225	240
			r/min	120	90	72	60	45	36	30	22.5	18	15	11.3	9	8
10IDG6-400FHC-T	10HC□□	kgfcm	267	356	444	533	711	889	1067	1422	1778	2133	2844	3000	3000	3000
		N.m	26.2	34.9	43.5	52.2	69.7	87.1	105	139	174	209	279	294	294	294

- 감속기 모델명 □ 안에는 감속비가 들어갑니다.
- 위의 표에서 색깔된 범위의 감속비를 선택했을 때 감속기의 출력축은 모터의 출력축과 같은 방향으로 회전합니다. 흰색 바탕 범위의 감속비에서는 감속기 출력축은 모터 출력축의 회전방향과 반대방향으로 회전합니다.
- 회전속도(r/min)는 모터의 동기회전속도(60Hz:1500r/min, 60Hz:1800r/min)를 감속비로 나누어 계산합니다. 실제 회전속도는 부하의 크기에 따라 표시보다 2~20% 정도 느립니다.

Dimensions

MOTOR ONLY

MOTOR MODEL:
10IDK6-400F-T



MOTOR OUTPUT SHAFT

MODEL	SPEC
D-CUT TYPE	
KEY TYPE	

KEY SPEC

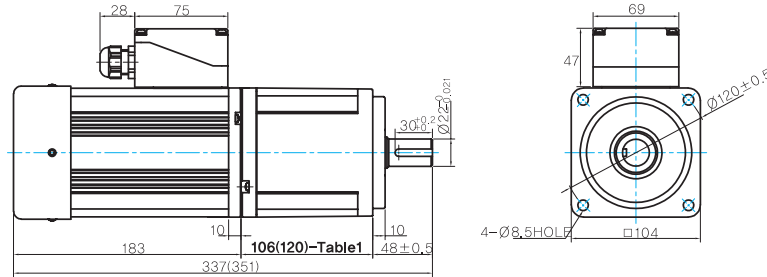
MOTOR

GEARED MOTOR

U TYPE GEARBOX

MOTOR MODEL:
10IDG6-400FU-T

GEARBOX MODEL:
10UBK □BH



GEARBOX OUTPUT SHAFT

MODEL	SPEC
KEY TYPE	

KEY SPEC

GEARBOX

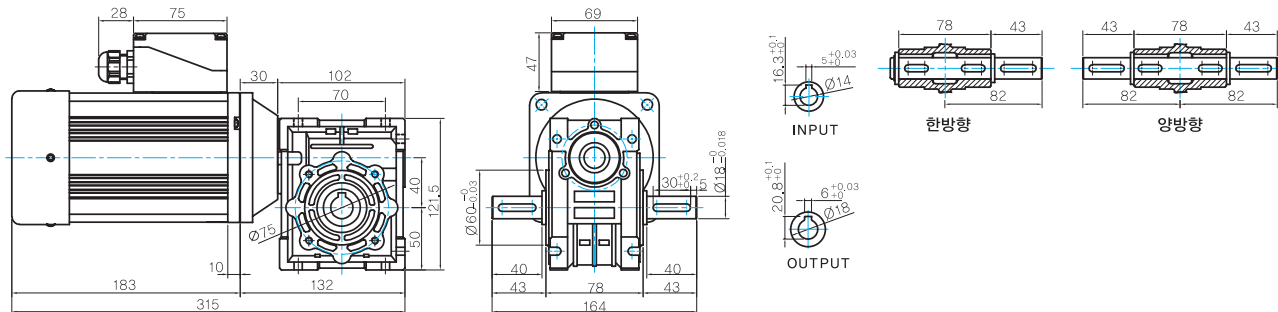
106(120)-Table1

SIZE(mm)	GEAR RATIO
106	10UBK3BH - 10UBK60BH
120	10UBK90BH - 10UBK180BH

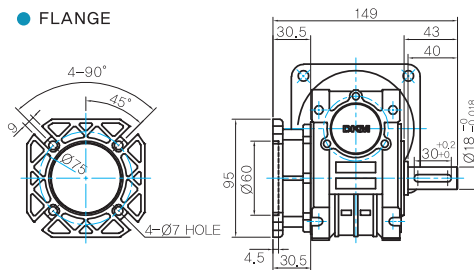
WH TYPE GEARBOX

MOTOR MODEL:
10IDK6-400F-T

GEARBOX MODEL:
10WHD □-040



FLANGE



KEY SPEC

GEARBOX

