

ANALOGUE SPEED CONTROLLER DSA 사용설명서

(주)디케이엠의 제품을 구입해 주셔서 대단히 감사합니다.
본 제품을 사용하기 전에 반드시 사용설명서를 잘 읽고 제품에 관한 지식, 안전정보 그리고 주의사항 전반에 관해 숙지하신 후 바르게 사용하여 주십시오.
읽으신 후에는 언제든지 참고할 수 있도록 일정장소에 보관하여 주십시오.



DKM Motor Co., Ltd.

본사 / 공장
22117 인천광역시 미추홀구 염전로 292 (도화동 692-1)
Tel. 032)574.7788 Fax. 032)578.7787 www.dkmmotor.com

Head Office / Factory
292, Yeomjeon-ro, Michuhol-gu,
Incheon Republic of Korea 22117
Tel. +82.32.574.7788 Fax. +82.32.578.7787



안전상 주의사항

설명서에 표시된 주의사항은 중요도에 따라 위험, 경고, 주의 심벌로 구분하고 있습니다.

⚠ 위험	지키지 않을 경우, 사망 또는 중상에 이르는 결과를 낳는 절박한 위험 상황을 표시하고 있습니다.
⚠ 경고	지키지 않을 경우, 사망 또는 중상이 발생할 가능성이 예상되는 내용을 표시하고 있습니다.
⚠ 주의	지키지 않을 경우, 경미한 상해나 재산상의 손해가 발생할 가능성이 예상되는 내용을 표시하고 있습니다.

⚠ 위험

입, 출력 단자는 감전의 위험이 있으니 신체 및 통행물이 절대로 접촉되지 않도록 하십시오.

⚠ 경고

- * 폭발성 물질, 인화성 가스의 주변, 부식성 물질, 물이 튀는 장소, 가연성 물질 근처에는 사용하지 마십시오. 화재, 감전, 부상의 원인이 됩니다.
- * 설치, 접속, 운전 및 조작, 점검 및 고장진단 작업은 전문지식을 가진 사람이 실시하여 주십시오. 화재, 감전, 부상의 원인이 됩니다.
- * 통전상태로 이동, 설치, 접속, 점검 작업을 하지 마십시오. 전원을 차단한 후에 사용하십시오. 감전의 원인이 됩니다.
- * 과열보호장치가 부착된 모터의 검사 및 기타 작업을 행할 경우에는 반드시 사전에 전원을 꺼 주십시오. 과열보호장치가 장착된 모터는 온도가 일정 수준 이하로 내려가면 자동적으로 모터가 갑자기 재가동 되므로 부상, 장치파손의 원인이 됩니다.
- * 리드선을 무리하게 굽거나, 잡아당기거나, 끼우지 마십시오. 화재, 감전의 원인이 됩니다.
- * 전원을 끈 후 30초간은, 제어장치의 출력단자에 닿지 않도록 하십시오. 감전의 위험이 있습니다.
- * 제품이 손이 닿지 않도록 보호기기를 설치해 주십시오. 제품이 손이 닿을 경우에는 반드시 보호접지를 설치하고, 보호접지용 단자를 이용해 확실하게 접지하여 주십시오.

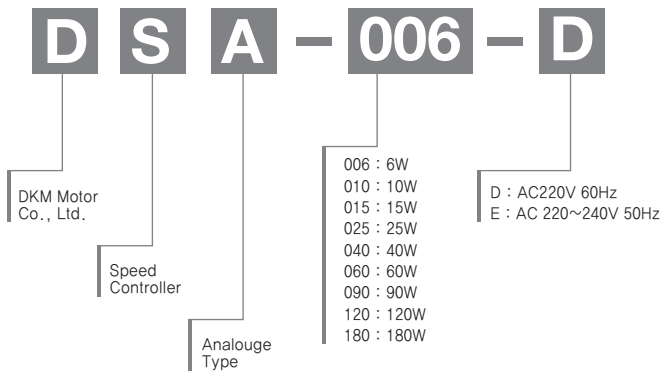
⚠ 주의

- * 모터, 제어장치의 사양을 초과하여 사용하지 마십시오. 감전, 부상, 장치파손의 위험이 있습니다.
- * 젖은 손으로 조작하지 마십시오. 감전의 위험이 있습니다.
- * 운반시는 모터의 출력축, 기동부, 리드선을 잡지 마십시오. 낙하에 의한 부상의 위험이 있습니다.
- * 모터는 확실하게 고정시킨후에 사용하여 주십시오. 부상, 장치파손의 위험이 있습니다.
- * 운전 중에는 회전부(출력축, 냉각팬)를 만지지 마십시오. 부상의 원인이 됩니다.
- * 이상이 발생했을 시에는 즉시 전원을 차단하여 주십시오. 화재, 감전, 부상의 원인이 됩니다.
- * 모터 표면온도가 90℃를 초과하는 경우 운전 중 또는 정지 후 한동안 모터를 만지지 마십시오. 감전 또는 화상의 우려가 있습니다.
- * 전원을 접속하기 전에 반드시 스위치를 STOP위치로 설정하여 주십시오.
- * 장시간 정지할 경우에는 전원을 차단하여 주십시오.
- * 기계와의 결합전에 회전방향을 확인하여 주십시오. 부상, 장치파손의 위험이 있습니다.
- * 모터와 제어장치는 지정된 조합으로 사용하여 주십시오. 화재의 위험이 있습니다.
- * 보호장치는 모터에 부속되어 있지 않습니다. 과부하 보호장치를 실시하여 주십시오. 과부하 보호장치 이외의 보호장치(누전차단기등)도 설치하는 것을 권장합니다.
- * 속도(RPM) 설정이 낮아질수록 모터의 사용한계토크도 줄어듭니다. 모터의 운전조건 등에 의하여 모터의 표면온도가 90℃를 초과하면 현재 설정된 속도보다 더 높은 속도대역에서 사용하지길 권장합니다.

사용하시기 전에

- * 형식, 출력, 전압 등 주문하신 것과 동일함이 확인하여 주십시오.
- * MOTOR와 SPEED CONTROLLER는 별도 포장하므로 적용 MOTOR에 사용가능한지 확인하여 주십시오.
- * 진동, 충격이 심한곳, 먼지가 많은곳, 인화성 GAS, 부식성 GAS등이 발생하는 장소는 피하여 주십시오.
- * 사용 주위 온도 범위 -10℃ ~ 40℃ 습도 85% 이하의 장소에서 사용하여 주십시오. 또는 직사광선이 닿는곳, 수분이나 기름기가 있는곳은 피하여 주시고 이러한 장소에서 사용시는 COVER등을 설치하여 주십시오.
- * MOTOR와 CONTROLLER는 가능한 가까이 설치하여 최단거리(2m 이하)에서 배선하여 주십시오.
- * 고공량의 전기로에서 제어된 기기와 병렬 운전을 하면 오동작 하는 경우가 있습니다. 별도 회로의 전원으로 분리해서 배선하십시오.

Controller Coding System



특징

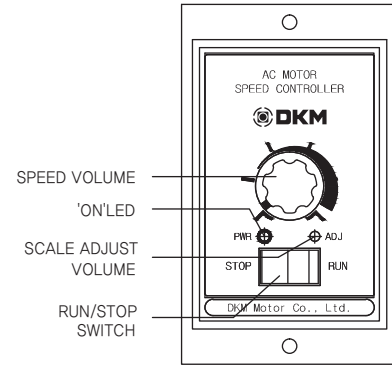
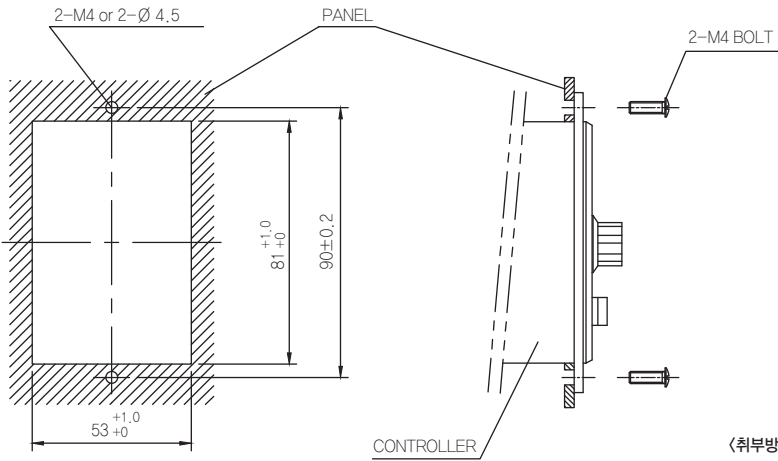
- 분리형 CONTROL UNIT과 CONTROL MOTOR의 UNIT제품입니다.
- MOTOR와 CONTROL UNIT을 전용 CONNECTOR로 결속하고 AC단자를 POWER SOURCE에 접속하는 것으로 간단하게 MOTOR의 속도제어를 할 수 있습니다.
- 가변속 범위는 50Hz : 90~1400rpm, 60Hz : 90~1700rpm으로 광범위하게 변속 가능합니다.
- 스위치를 RUN측으로 하면 설정한 회전 속도로 운전을 하며, STOP측으로 하면 정지가 됩니다.

일반사항

형 명	DSA-□□□□□
정격전압	AC 220~240V 50/60Hz
전압변동률	±10 %
허용전류	5A 이하
제어방식	위상제어
설정범위	50Hz : 90~1400r/min 60Hz : 90~1700r/min
속도설정	VOLUME에 의한 설정
속도변동률	±5%(표준치)
모터출력	6W~180W
사용주위온도	-10℃ ~ 40℃
사용주위습도	35~85%RH
절연저항	DC 500V 100Ω 이상(전원단자와 외부단자간)
내 전 압	AC 1500V 1분간(전원단자와 외부단자간)

취부방법

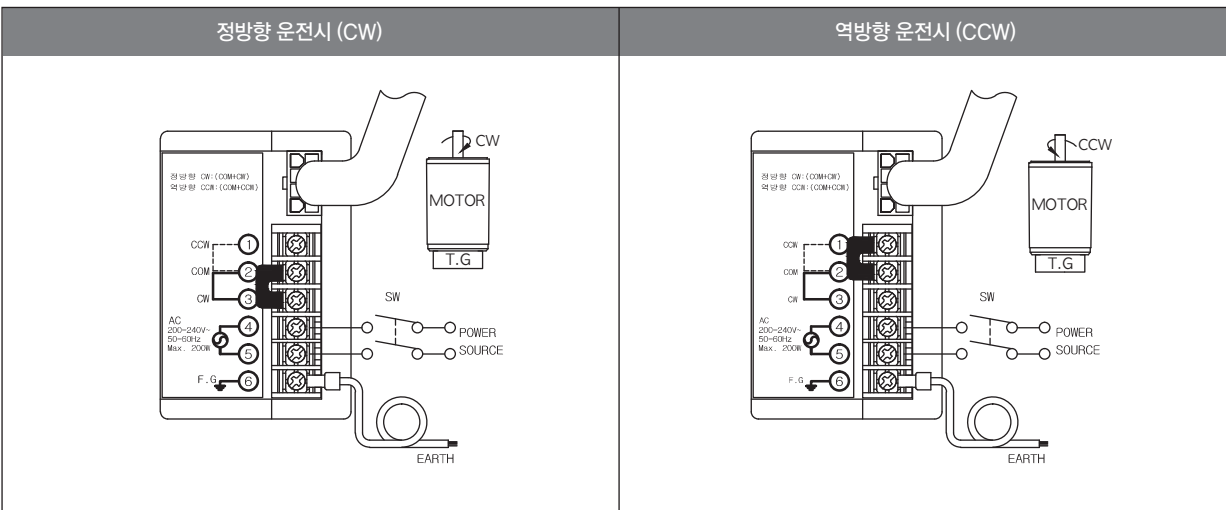
각 부위별 명칭



〈취부방법〉

- 1) 취부 PANEL 에 왼쪽 그림과 같이 홈을 뚫어주십시오.
- 2) CONTROLLER 본체와 취부 PANEL을 조합하여 M4의 나사와 NUT를 사용하여 고정하십시오.

결선방법 및 운전방법



〈운전방법〉

- 1) 컨트롤러 유니트와 모터 리드선 커넥터를 접속합니다.
 - 2) RUN/STOP 스위치를 'STOP'에 위치하고 ④, ⑤ 단자에 AC전원을 인가합니다.
 - 3) 전원을 투입하면 'ON LED'가 점등됩니다.
 - 4) 정방향 (CW) - ② COM, ③ CW 단자연결
역방향 (CCW) - ② COM, ① CCW 단자연결
- 순시 정역회전은 불가합니다. 일단 전원(SW)을 끄고 MOTOR가 완전히 정지한 후에 회전방향을 교체하여 주십시오.
- 5) RUN/STOP 스위치를 'RUN'에 위치하고 SPEED VOLUME을 시계방향으로 돌리면 모터의 회전수가 빨라지고 반대로 50Hz : 90~1400rpm, 60Hz : 90~1700rpm의 범위에서 모터의 속도설정이 가능합니다.
 - 6) RUN/STOP 스위치를 'STOP'에 위치하면 모터는 정지합니다. 이 스위치는 전원의 On/Off가 아니므로 모터를 장시간 정지하는 경우에는 별도의 전원 스위치를 장치하여 주십시오. 돌리면 속도가 늦어집니다.

외형도

