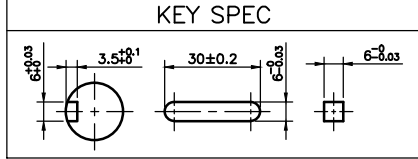
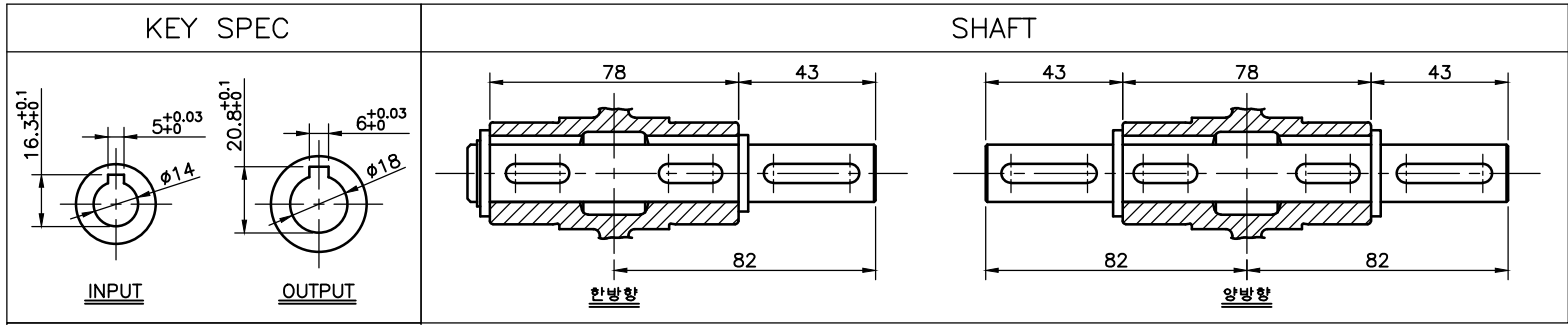


14- ϕ 6.5 U-SLOTS 4-M6 TAP



REV.	DESCRIPTION	DATE	CHECK
1		2	

일 반 공 차		1	NOMENCLATURE		MATERIAL	LOT	REMARKS
0.5~6	±0.05	NO.	UNIT : mm	APPROV	DESIGN	Q'TY	10WHD□-040
6~30	±0.1	SCALE			DRAWN	TITLE	
30~120	±0.15	N/S					
120~315	±0.2	DATE				SHE.NO.	
315~1000	±0.3					DWG.NO.	
1000~2000	±0.5						