A close-up photograph of a geared motor shaft assembly. The shaft is a long, thin metal rod with a white plastic gear housing at the top. The shaft is mounted on a metal base plate with several holes. The background is blurred, showing a workshop or factory setting.

AC/DC Geared Motor and Gearbox

Gearboxes



A Information

- A-01 Product Coding System
- A-04 Products Lineup
- A-08 일반정보
- A-12 용어해설
- A-15 사용시 주의사항

B AC Motors

- B-01 AC Motor의 기술자료
- B-06 Induction Motor
- B-56 2 Pole Motor
- B-74 Reversible Motor
- B-110 Brake Motor
- B-160 Clutch & Brake Motor
- B-176 Torque Motor
- B-204 Speed Control System
 - B-207 Speed Controller FX3000
 - B-211 Speed Controller DX3000
 - B-215 Speed Controller DSA
 - B-217 Speed Controller DSKM
 - B-222 Speed Control Induction Motor
 - B-256 Speed Control Reversible Motor
 - B-286 Speed Control Brake Motor
 - B-320 Speed Control Clutch & Brake Motor

C DC Motors

- C-01 DC Motor의 기술자료
- C-04 DC Motor
- C-20 Speed Controller DSD-90

D Gearboxes

- D-01 감속기의 기술자료
- D-07 평행축 감속기
- D-13 직교축 감속기
- D-18 중간감속기

E Options

- E-01 브라켓
- E-03 연장선
- E-04 출력플랜지 / 출력샤프트

D Gearbox

감속기의 기술자료

☉ 감속기의 정의와 역할

☐ 모터+감속기

- Gear를 이용하여 회전수를 바꾸는 변속기로서, 모터의 회전수를 감속시킴과 동시에 토크를 증폭시키는 역할을 하는 기구적인 장치입니다.

☉ DKM 감속기의 종류

☐ 외형(설치각)의 크기에 따라

Frame Size □60mm Gearbox / Frame Size □70mm Gearbox / Frame Size □80mm Gearbox
Frame Size □90mm Gearbox / Frame Size □104mm Gearbox

☐ 축교차 방향에 따라

● 평행축 감속기 (Parallel Gearbox)

평행축 감속기는 소형기어모터에서 가장 일반적으로 많이 사용되고 있는 기구로서 당사에서는 평치차(Spur Gear) 및 Helical 치차를 사용하고 있습니다. 특히 Helical 치차는 저소음화와 고강도화에 착안하여 채택된 치차입니다. 소음에 가장 큰 영향을 주는 부분은 빠르게 회전하는 모터 축에 직접 맞물리는 부분으로, 당사는 그 부분에 정밀하게 가공된 Helical 치차를 적용하여 저소음화를 실현하였습니다.

일반형 박스타입 (GB타입)	강력형 박스타입 (PB타입)	강력형 날개타입 (PF타입)	초강력형 박스타입 (HB타입)	초강력형 날개타입 (HF타입)	울트라강력형 박스타입 (UB타입)	중간감속기
						
평치차			HELICAL 치차			
<p>치절무늬가 축과 평행한 원통형 치차임</p> 			<p>치절무늬가 빗살무늬로써 평치차보다 물림롤이 크기 때문에 소음이 적고 전달 효율이 커서 강도면에서 유리합니다.</p> 			

● 직교축 감속기 (Worm Gearbox)

직교축 감속기는 공간이 제한된 장소에 효과적으로 설치할 수 있는 장점을 가지고 있으며 커플링 및 동력전달 부자재를 줄일 수 있어 원가절감효과를 실현할 수 있습니다. 당사의 제품은 출력축의 모양 및 최대허용토크에 따라 중실축(120W 모터까지 부착)과 중공축(60W ~ 400W 모터부착)의 두 가지 제품을 구비하고 있습니다.

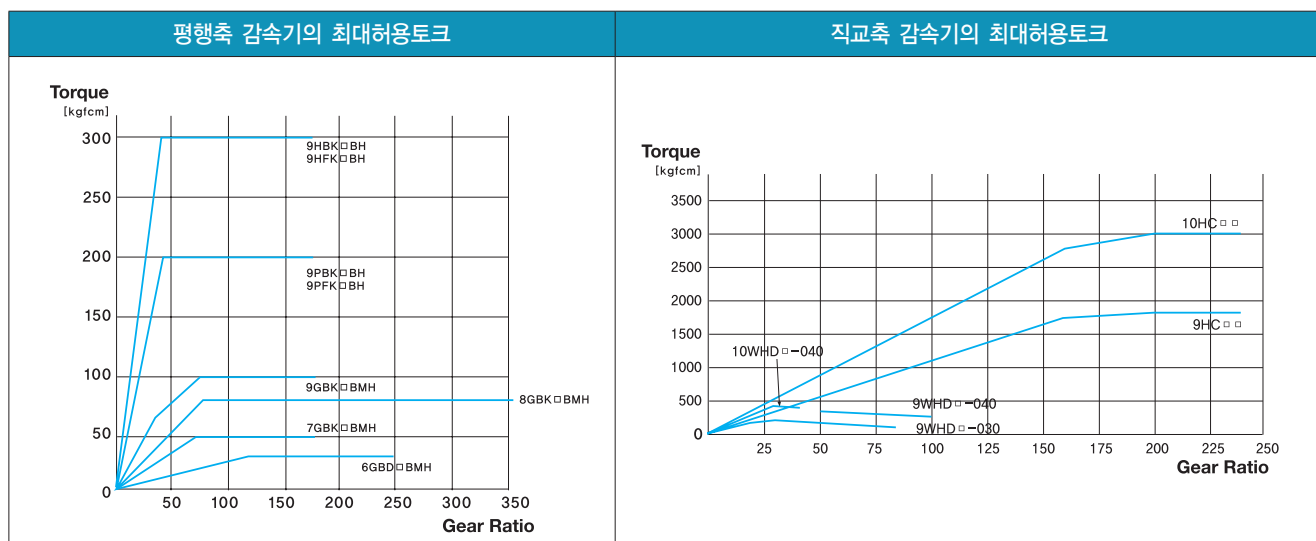
중실축 워터입 (WE타입, 축방향 왼쪽)	중실축 워터입 (WE타입, 축방향 오른쪽)	중실축 워터입 (WE타입, 축방향 양쪽)	중공축 워터입 (WHE타입)	헬리크로스 타입 (HCE타입)
				
Worm wheel			Helicross gear	
<p>Worm</p>  <p>Worm Wheel</p> <p>Worm Gear는 나선형태의 Worm과 그것과 맞물리는 Worm Wheel에 의해 동력을 직각으로 전달합니다.</p>				

◎ 감속기 타입별 일람표

기종		모터 출력	감속기 모델명	Bearing Type	Frame Type
평행축 감속기	G Type 일반형	6W	6GBD□MH	Metal Bearing	Box Type
		6W, 10W, 15W	7GBK□BMH	Ball Bearing + Metal Bearing	Box Type
		15W, 25W	8GBK□BMH	Ball Bearing + Metal Bearing	Box Type
		40W	9GBK□BMH	Ball Bearing + Metal Bearing	Box Type
	P Type 강력형	40W~120W	9PBK□BH	Ball Bearing	Box Type
			9PFK□BH	Ball Bearing	Flange Type
	H Type 초강력형	60W~200W	9HBK□BH	Ball Bearing	Box Type
9HFK□BH			Ball Bearing	Flange Type	
U Type 울트라강력형	250W, 300W, 400W	10UBK□BH	Ball Bearing	Box Type	
직교축 감속기	W Type 중실축	25W~120W	8WD□BL/BR/BRL	Ball Bearing	-
		60W~120W	9WD□BL/BR/BRL	Ball Bearing	-
	WH Type 중공축	60W~200W	9WHD□-030	Ball Bearing	-
		150W~200W	9WHD□-040	Ball Bearing	-
		250W, 300W, 400W	10WHD□-040	Ball Bearing	-
	HC Type	90W~200W	9HC□□	Ball Bearing	-
		250W, 300W, 400W	10HC□□	Ball Bearing	-
중간 감속기	15W, 25W	8XD10□□	Metal Bearing	Box Type	
	40W~200W	9XD10□□	Ball Bearing	Box Type	

◎ 감속기의 최대허용토크 및 전달효율

감속기의 출력 토크는 감속비가 커지면 그에 비례해 커지는데 치차(齒車)의 재질이나 그 밖의 조건에 따라 감속기에 가해지는 부하 토크의 크기가 어느 감속비 이상이 되면 한계에 도달하게 됩니다. 이때의 토크를 최대허용토크라고 합니다. 다음의 그림은 DKM 감속기의 감속비에 따른 토크를 나타내는 그래프입니다.



● 감속기 설치 시의 허용토크는 다음과 같은 식으로 산출할 수 있습니다.

$$TG = TM \times i \times \eta$$

TG: 감속기의 허용토크 TM: 모터의 허용토크 i: 감속기의 감속비 η: 감속기의 전달효율

D Gearbox

감속기의 기술자료

● 평행축 감속기의 전달효율

Model	Ratio	2	3	3.6	5	6	7.5	9	10	13	15	18	20	25	30	36	40	50	60	75	90	100	120	150	180	200	250	300	360		
6GBD□MH		81%												73%						66%											
7GBK□BMH		81%												73%						66%											
8GBK□BMH		81%												73%						66%											
9GBK□BMH		81%												73%						66%											
9PB(F)K□BH		81%												73%						66%						59%					
9HB(F)K□BH		81%												73%						66%						59%					
10UBK□BH		81%												73%						66%						59%					

* 중간감속기(8XD10M□, 9XD10M□)의 전달효율은 81%입니다.

● 직교축 감속기의 전달효율

Model	Ratio	7.5	10	12	15	18	20	25	30	36	40	50	60	80	
9WHD□-030		60%										55%			
9WHD□-040		60%										55%			
10WHD□-040		60%										55%			

Model	Ratio	15	20	25	30	40	50	60	80	100	120	160	200	225	240	
9HC□□		66%	73%							66%						
10HC□□		66%	73%							66%						

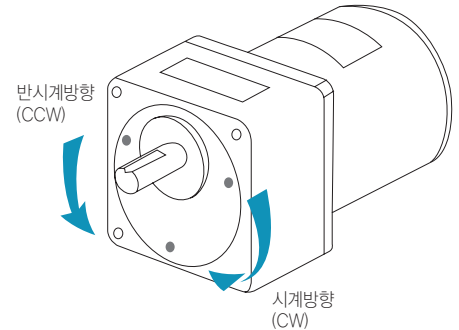
⊗ 감속기의 회전속도와 회전방향

⊗ 회전속도

감속기 출력축에서의 회전속도를 나타내며 모터의 동기회전속도를 감속비로 나눈 값으로 실제 회전속도는 부하의 크기에 따라 2~20% 낮습니다. 회전속도는 다음의 식으로 산출할 수 있습니다.

$$NG = \frac{NM}{i} \text{ [r/min]}$$

NG: 감속기의 회전속도 [r/min]
 NM: 모터의 회전속도 [r/min]
 i: 감속비



⊗ 회전방향

감속기의 출력축 쪽을 바라보았을 때를 기준으로 회전방향을 나타냅니다. 감속기의 출력축은 감속비에 따라 모터 출력축의 회전방향과 같은 방향 또는 반대 방향으로 회전합니다.

● 감속기 출력축 회전방향

Model	Ratio	2	3	3.6	5	6	7.5	9	10	12.5	15	18	20	25	30	36	40	50	60	75	90	100	120	150	180	200	250	300	360
6GBD□MH/BH		-	-	-	-	-	-	-	-	-	-	-	-	-	-	-	-	-	-	-	-	-	-	-	-	-	-	-	-
7GBK□BMH/BH		-	-	-	-	-	-	-	-	-	-	-	-	-	-	-	-	-	-	-	-	-	-	-	-	-	-	-	-
8GBK□BMH/BH		-	-	-	-	-	-	-	-	-	-	-	-	-	-	-	-	-	-	-	-	-	-	-	-	-	-	-	-
9GBK□BMH/BH		-	-	-	-	-	-	-	-	-	-	-	-	-	-	-	-	-	-	-	-	-	-	-	-	-	-	-	-
9PB(F)K□BMH/BH		-	-	-	-	-	-	-	-	-	-	-	-	-	-	-	-	-	-	-	-	-	-	-	-	-	-	-	-
9HB(F)K□BMH/BH		-	-	-	-	-	-	-	-	-	-	-	-	-	-	-	-	-	-	-	-	-	-	-	-	-	-	-	-
10UBK□BH		-	-	-	-	-	-	-	-	-	-	-	-	-	-	-	-	-	-	-	-	-	-	-	-	-	-	-	-

Model	Ratio	15	20	25	30	40	50	60	80	100	120	160	200	225	240
9HC□□		-	-	-	-	-	-	-	-	-	-	-	-	-	-
10HC□□		-	-	-	-	-	-	-	-	-	-	-	-	-	-

- 감속비 없음
- 모터축과 같은 방향
- 모터축과 반대 방향

* 중간감속기를 부착할 경우 감속기 출력축의 회전속도는 10분의 1로 감소하지만 회전방향은 바뀌지 않습니다.

◎ 감속기의 수명과 Service Factor

- 감속기의 수명은 부하의 크기와 사용하는 방법에 따라 결정됩니다. 부하의 종류에 따라 다음의 표와 같이 Service Factor를 정하고 이 값에 따라 감속기의 수명이 달라지게 됩니다. Service Factor란 일반 교류 전동기의 계수(係數)로써 지정된 사용조건에서의 평균수명을 Service Factor로 나누면 감속기의 수명을 구할 수 있습니다. 예를 들어 일반적인 부하로 하루에 8시간 한방향 연속운전을 하는 경우 Service Factor는 1.0 이 되므로 감속기를 최대허용토크와 규정된 온도(감속기 케이스 온도 50°C이하) 이내에서 사용한다면 평균수명이 그대로 그 감속기의 수명이 됩니다. 그러나 Ball Bearing Type의 감속기를 하루에 24시간 동안 운전하게 될 경우에는 Service Factor는 1.5가 되므로 수명은 평균수명의 1/1.5로 감소하게 됩니다. 따라서 Service Factor를 고려하여 모터와 감속기 선정 시 최대허용토크가 충분히 큰 모델을 선정하는 것을 권장합니다.

● Service Factor와 부하의 예

부하조건	Service Factor			사용 운전 예
	5 hours/day	8 hours/day	24 hours/day	
균일하중	0.8	1.0	1.5	한방향 연속운전
경충격/변동하중	1.2	1.5	2.0	빈번한 정역운전
충격하중	1.5	2.0	2.5	순시정역 및 순시정지

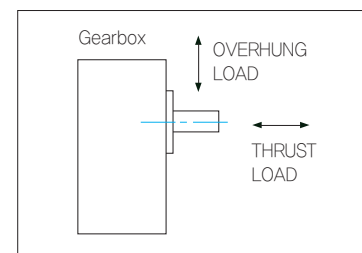
● 감속기의 평균수명

Ball Bearing Type*	5,000 hours
Metal Bearing Type	2,000 hours

* 리버서블 모터일 경우엔 5,000 시간

◎ Overhung 하중과 Thrust 하중

- 감속기 출력축에서의 전달 기구인 체인, 치차, 벨트 등을 사용하는 경우에는 그림과 같이 감속기 출력축에 대해 직각방향으로 Overhung 하중이 걸립니다. 감속기 축방향에 가해지는 하중은 Thrust 하중이라고 합니다.



- Overhung 하중과 Thrust 하중은 감속기의 베어링에 직접적인 부하로 작용하여 감속기의 수명에 영향을 줍니다. Overhung 하중은 아래와 같은 식으로 구할 수 있습니다.

$$W = \frac{K \times T \times f}{r} \text{ [kg]}$$

W: OVERHANG 하중 [kg]
K: 구동방법에 의한 하중계수 (우측표 참조)
T: Gearbox 출력축에 있어서 전달 동력 [kgfcm]
f: Service Factor (표 참조)
r: 치차, Pulley 등의 유효 반경 [cm]

구동방법에 의한 하중계수

구동의 방법	K
Chain, Sprocket	1
Gear	1.25
V-Belt	1.5
평Belt	2.5

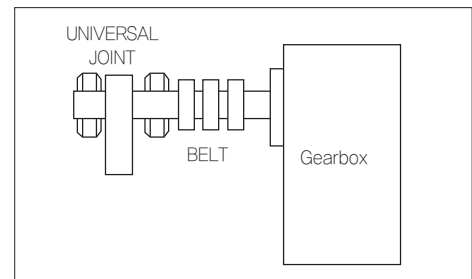
D Gearbox

감속기의 기술자료

- 산출한 사용 Overhung 또는 Thrust 하중치가 아래의 허용치를 초과하게 되면 축의 내구성이 현저히 떨어져 쉽게 파손되거나 출력축이 휠 수 있는 등 반복 하중에 의한 기기의 피로 파손을 가져오므로 주의하여 주십시오.

품명	감속비	최대허용토크 (kgfcm)"	허용 Overhung 하중(kg)	허용 Thrust 하중(kg)
6GBD□MH	3 ~ 18	1~6	6	3
	25~250	6~30	15	
7GBK□BMH	3 ~ 18	3~18	10	4
	20 ~ 180	20~50	20	
8GBK□BMH	3 ~ 18	2~25	12	5
	20 ~ 360	30~60	24	
9GBK□BMH	2 ~ 18	4~40	30	10
	20 ~ 200	40~100	37	
9PBK□BH 9PBK□BH	2 ~ 10	8~40	45	15
	12.5 ~ 20	40~80	52	
	25 ~ 200	50~200	60	
9HBK□BH/9HFK□BH	3 ~ 200	18~300	55	20
10UBK□BH	3 ~ 60	50~400	55	
		90 ~ 180	400	65
8WD□BL/BR/BRL	10 ~ 18	10~29	8	-
	25 ~ 60	21~72	15	
9WD□BL/BR/BRL	10 ~18	23~130	20	-
	25 ~ 60	49~163	25	
9WHD□-030	7.5 ~ 60	20~214	100	-
9WHD□-040	50 ~ 100	230~350	170	-
10WHD□-040	5 ~ 40	70~395		-
9HC□□	15~60	60 ~ 656	220	-
	80~240	320 ~ 1800	320	-
10HC□□	15~60	200 ~ 1067	280	-
	80~240	1067 ~ 3000	380	-

- 사용 Overhung 하중치가 상기 허용치를 초과할 경우에는 다음의 그림과 같이 Overhung하중에 견딜 수 있는 구조로 설치하여 주십시오.
- 또한 출력축에 직접 부하를 연결하여 사용하는 경우에는 편단 하중을 고려하여 감속기에 가깝게 부하를 취부하여 주십시오.
- 전달기구에 Helical Gear, Worm Gear 등을 사용하는 경우에는 Overhung 하중과 동시에 Thrust 하중의 허용치를 초과하지 않도록 주의하여 주십시오.



감속기의 백래쉬 소음

감속기의 구동소음값

감속기의 Backlash 소음은 구동 소음값으로 표시될 수 있습니다. 당사 제품 각 모델의 구동 소음값은 다음과 같습니다.

설치치수	한계구동 소음값
70mm	40dB
80mm	42dB
90mm	49dB

- 참고 i) 구동소음 값은 감속기 측면에서 1m의 거리를 두고 측정한 값입니다.
 ii) dB은 decibel(데시벨)의 약자로 소리의 상대적인 크기를 나타내는 단위입니다.
 iii) 구동소음 Level의 기준 (참고치)
 20dB — 나뭇잎이 흔들리는 소리
 30dB — 심야의 교외
 40dB — 조용한 공원
 50dB — 조용한 사무소

◎ 감속기의 소음에 관한 확인사항

● 무부하 시의 소음

감속기의 백래쉬 소음은 부하 상황에 따라 달라집니다. 예를 들면 무부하일 경우 회전시에 치차가 튀어 연속적으로 치차가 충돌하며 회전하는 현상에 의해 진동이 생겨 소음이 발생합니다. 이 소음은 마찰부하가 걸리는 것에 의해서 억제될 수 있습니다.

● 부하와 고정시의 소음

취부면의 고정상태가 불량인 경우 힘의 편심에 의해 진동이 생겨 소음이 생길 수 있습니다. 부하 상태와 취부면에서의 고정방법 등을 확인하여 주십시오.

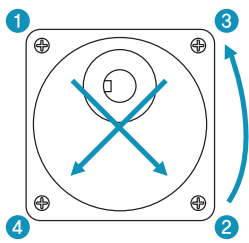
● 치차 손상음

감속기를 모터에 장착할 때 조립면을 잘 맞추어 치절 모양에 따라 감속기를 살며시 돌리면서 장착하여야 하나 이와 같이 장착하지 않았을 경우 또는 조립 시 과부하 등으로 인해 내부 치차에 손상이 발생한 경우에는 모터 회전시 이상음을 발생하게 됩니다. 감속기 조립 시에는 치차에 손상이 생기지 않도록 신중하게 취급하여 주십시오.

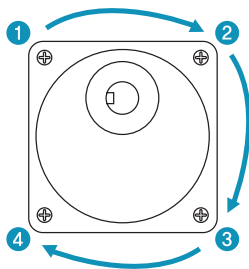
◎ 모터와 감속기의 조립방법

- 모터와 감속기를 그림과 같이 모터와 감속기의 라벨이 같은 방향으로 조립되도록 조립면을 맞춰 감속기를 살며시 돌리면서 조립하십시오.
이 때 Motor Shaft에 무리한 힘을 가하거나 감속기 내부의 Gear에 Motor Shaft가 부딪히게 되면 Gear의 손상에 의한 이상음이 발생되고 수명이 저하 되므로 각별히 주의하여 주십시오.

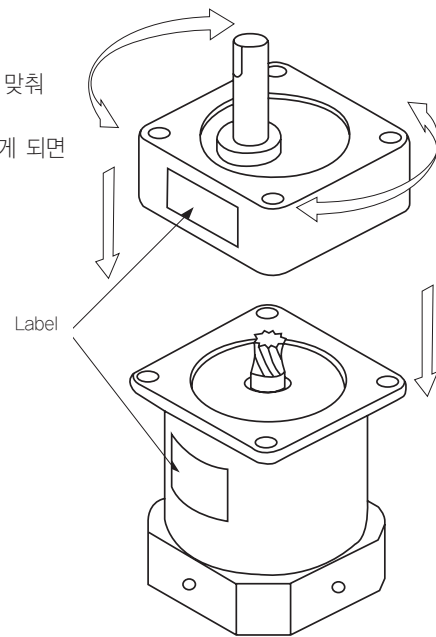
- 감속기의 부속품인 취부용 볼트를 사용하여 모터에 감속기를 부착합니다.
이 때 모터와 감속기의 조립 면에 틈이 생기지 않도록 주의하여 주십시오.
아래의 그림과 같이 볼트는 일정한 한 방향 순이 아니라 대각선 방향의 순서로 체결하십시오.



올바른 볼트 체결 순서



잘못된 볼트 체결 순서



D Gearbox

평행축 감속기

GType General Box Type Gearbox 일반형 박스 타입 감속기

Frame Size 60mm Model: 6GBD□MH 최대허용토크

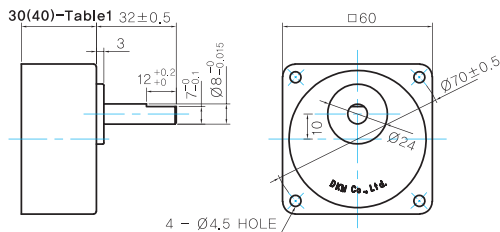
* 인덕션 모터 부착시의 참고수치입니다.

Motor Output	감속비		3	3.6	5	6	7.5	9	10	12.5	15	18	20	25	30	36	40	50	60	75	90	100	120	150	180	200	250
	60Hz	r/min	600	500	360	300	240	200	180	144	120	100	90	72	60	50	45	36	30	24	20	18	15	12	10	9	7.2
	50Hz	r/min	500	417	300	250	200	166	150	120	100	83	75	60	50	41	37	30	25	20	16	15	12	10	8	7.5	6
6W	60Hz	kgfcm	0.9	1.1	1.5	1.8	2.3	2.7	3.1	3.8	4.6	5.5	5.5	6.9	8.3	9.9	11.0	12.4	14.9	18.7	22.4	24.9	30.0	30.0	30.0	30.0	30.0
	50Hz	kgfcm	1.2	1.4	2.0	2.4	3.0	3.6	3.9	4.9	5.9	7.1	7.1	8.9	10.7	12.8	14.2	16.1	19.3	24.1	28.9	30.0	30.0	30.0	30.0	30.0	30.0

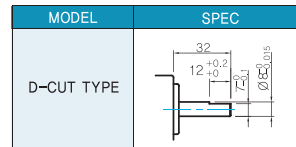
- 1) 감속기 모델명 □ 안에는 감속비가 들어갑니다.
- 2) 위의 표에서 색칠된 범위의 감속비를 선택했을 때 감속기의 출력축은 모터의 출력축과 같은 방향으로 회전합니다. 흰색 바탕 범위의 감속비에서는 감속기 출력축은 모터 출력축의 회전방향과 반대방향으로 회전합니다.
- 3) 회전속도(r/min)는 모터의 동기회전속도(50Hz:1500r/min, 60Hz:1800r/min)를 감속비로 나누어 계산합니다. 실제 회전속도는 부하의 크기에 따라 표시보다 2~20% 정도 느립니다.
- 4) N.m의 값은 kgfcm 값에 0.098을 곱하여 구합니다.

Dimensions

● Model: 6GBD□MH



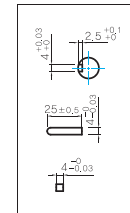
● GEARBOX OUTPUT SHAFT



● 30(40)-Table1

SIZE(mm)	GEAR RATIO
30	6GBD3MH - 6GBD18MH
40	6GBD20MH - 6GBD250MH

● KEY SPEC



WEIGHT

Model	WEIGHT(Kg)
6GBD3MH ~ 6GBD18MH	0.3
6GBD20MH ~ 6GBD40MH	0.32
6GBD50MH ~ 6GBD250MH	0.34

Frame Size 70mm Model: 7GBK□BMH 최대허용토크

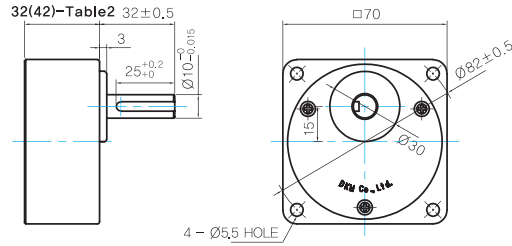
* 인덕션 모터 부착시의 참고수치입니다.

Motor Output	감속비		3	3.6	5	6	7.5	9	10	12.5	15	18	20	25	30	36	40	50	60	75	90	100	120	150	180	200
	60Hz	r/min	600	500	360	300	240	200	180	144	120	100	90	72	60	50	45	36	30	24	20	18	15	12	10	9
	50Hz	r/min	500	417	300	250	200	167	150	120	100	83	75	60	50	42	38	30	25	20	17	15	12.5	10	8	7.5
6W	60Hz	kgfcm	0.9	1.1	1.5	1.8	2.2	2.7	3.0	3.7	4.4	5.3	5.3	6.7	8.0	9.6	10.7	12.1	14.5	18.1	21.7	24.1	28.9	36.2	43.4	48.2
	50Hz		1.1	1.3	1.8	2.2	2.7	3.3	3.6	4.6	5.5	6.6	6.6	8.2	9.8	11.8	13.1	14.8	17.8	22.3	26.7	29.7	35.6	44.5	50.0	50.0
10W	60Hz	kgfcm	1.5	1.8	2.5	3.1	3.8	4.6	5.1	6.4	7.6	9.2	9.2	11.5	13.8	16.5	18.3	20.7	24.9	31.1	37.3	41.5	49.8	50.0	50.0	50.0
	50Hz		2.0	2.4	3.3	3.9	4.9	5.9	6.6	8.2	9.9	11.8	11.9	14.8	17.8	21.3	23.7	26.8	32.1	40.2	48.2	50.0	50.0	50.0	50.0	50.0
15W	60Hz	kgfcm	2.2	2.7	3.7	4.4	5.5	6.7	7.4	9.2	11.1	13.3	13.3	16.7	20.0	24.0	26.7	30.1	36.2	45.2	50.0	50.0	50.0	50.0	50.0	50.0
	50Hz		3.0	3.6	4.9	5.9	7.4	8.9	9.9	12.3	14.8	17.8	17.8	22.2	26.7	32.0	35.6	40.2	48.2	50.0	50.0	50.0	50.0	50.0	50.0	50.0

- 1) 감속기 모델명 □ 안에는 감속비가 들어갑니다.
- 2) 위의 표에서 색칠된 범위의 감속비를 선택했을 때 감속기의 출력축은 모터의 출력축과 같은 방향으로 회전합니다. 흰색 바탕 범위의 감속비에서는 감속기 출력축은 모터 출력축의 회전방향과 반대방향으로 회전합니다.
- 3) 회전속도(r/min)는 모터의 동기회전속도(50Hz:1500r/min, 60Hz:1800r/min)를 감속비로 나누어 계산합니다. 실제 회전속도는 부하의 크기에 따라 표시보다 2~20% 정도 느립니다.
- 4) N.m의 값은 kgfcm 값에 0.098을 곱하여 구합니다.

Dimensions

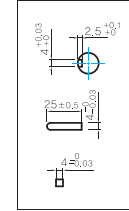
● Model: 7GBK□BMH



● GEARBOX OUTPUT SHAFT

MODEL	SPEC
KEY TYPE	

● KEY SPEC



● WEIGHT

Model	WEIGHT(Kg)
7GBK3BMH ~ 7GBK18BMH	0,38
7GBK20BMH ~ 7GBK40BMH	0,48
7GBK50BMH ~ 7GBK200MH	0,53

● 32(42)-Table2

SIZE(mm)	GEAR RATIO
32	7GBK3BMH - 7GBK18BMH
42	7GBK20BMH - 7GBK200BMH

Frame Size 80mm Model: 8GBK□BMH 최대허용토크

* 인덕션 모터 부착시의 참고수치입니다.

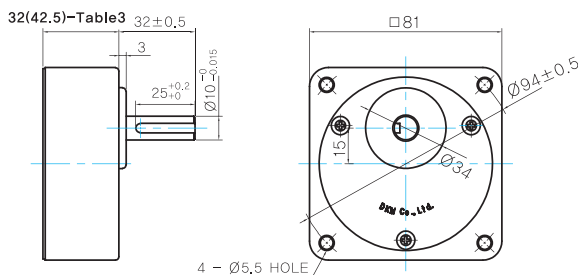
Motor Output	감속비		3	3.6	5	6	7.5	9	10	12.5	15	18	20	25	30
	60Hz	r/min	600	500	360	300	240	200	180	144	120	100	90	72	60
15W	60Hz	kgfcm	2.2	2.7	3.7	4.4	5.5	6.7	7.4	9.2	11.1	13.3	13.3	16.7	20.0
	50Hz		500	417	300	250	200	167	150	120	100	83	75	60	50
25W	60Hz	kgfcm	3.7	4.4	6.2	7.4	9.2	11.1	12.3	15.4	18.5	22.2	22.2	27.8	33.3
	50Hz		4.4	5.3	7.3	8.8	11.0	13.1	14.6	18.3	21.9	26.3	26.3	32.9	39.5

Motor Output	감속비		36	40	50	60	75	90	100	120	150	180	200	250	300	360
	60Hz	r/min	50	45	36	30	24	20	18	15	12	10	9	7	6	5
15W	60Hz	kgfcm	24.0	26.7	30.1	36.2	45.2	54.2	60.3	72.3	80.0	80.0	80.0	80.0	80.0	80.0
	50Hz		42	37.5	30	25	20	17	15	12.5	10	8	7.5	6	5	4
25W	60Hz	kgfcm	28.4	31.6	35.7	42.9	53.6	64.3	71.4	80.0	80.0	80.0	80.0	80.0	80.0	80.0
	50Hz		40.0	44.4	50.2	60.3	80.0	80.0	80.0	80.0	80.0	80.0	80.0	80.0	80.0	80.0

- 1) 감속기 모델명 □ 안에는 감속비가 들어갑니다.
- 2) 위의 표에서 색칠된 범위의 감속비를 선택했을 때 감속기의 출력축은 모터의 출력축과 같은 방향으로 회전합니다. 흰색 바탕 범위의 감속비에서는 감속기 출력축은 모터 출력축의 회전방향과 반대방향으로 회전합니다.
- 3) 회전속도(r/min)는 모터의 동기회전속도(50Hz:1500r/min, 60Hz:1800r/min)를 감속비로 나누어 계산합니다. 실제 회전속도는 부하의 크기에 따라 표시보다 2~20% 정도 느립니다.
- 4) N,m의 값은 kgfcm 값에 0.098을 곱하여 구합니다.

Dimensions

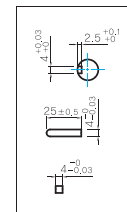
● Model: 8GBK□BMH



● GEARBOX OUTPUT SHAFT

MODEL	SPEC
KEY TYPE	

● KEY SPEC



● WEIGHT

Model	WEIGHT(Kg)
8GBK3BMH ~ 8GBK18BMH	0,56
8GBK20BMH ~ 8GBK40BMH	0,65
8GBK50BMH ~ 8GBK360BMH	0,72

● 32(42,5)-Table3

SIZE(mm)	GEAR RATIO
32	8GBK3BMH - 8GBK18BMH
42.5	8GBK20BMH - 8GBK360BMH

D Gearbox

평행축 감속기

Frame Size 90mm Model: 9GBK□BMH 최대허용토크

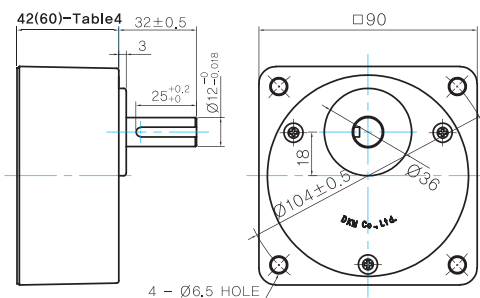
* 인덕션 모터 부착시의 참고수치입니다.

Motor Output	감속비		2	3	3.6	5	6	7.5	9	10	12.5	15	18	20	25	30	36	40	50	60	75	90	100	120	150	180	200
	60Hz	r/min	900	600	500	360	300	240	200	180	144	120	100	90	72	60	50	45	36	30	24	20	18	15	12	10	9
	50Hz	r/min	750	500	417	300	250	200	167	150	120	100	83	75	60	50	42	38	30	25	20	17	15	13	10	8	7
40W	60Hz	kgfcm	3.9	5.9	7.1	9.9	11.8	14.8	17.8	19.7	24.7	29.6	35.5	35.6	44.4	53.3	64.0	71.1	80.4	96.4	100.0	100.0	100.0	100.0	100.0	100.0	100.0
	50Hz	kgfcm	4.7	7.0	8.4	11.7	14.0	17.5	21.0	23.4	29.2	35.1	42.1	42.1	52.7	63.2	75.8	84.3	95.2	100.0	100.0	100.0	100.0	100.0	100.0	100.0	100.0

- 1) 감속기 모델명 □ 안에는 감속비가 들어갑니다.
- 2) 위의 표에서 색칠된 범위의 감속비를 선택했을 때 감속기의 출력속은 모터의 출력속과 같은 방향으로 회전합니다. 흰색 바탕 범위의 감속비에서는 감속기 출력속은 모터 출력속의 회전방향과 반대방향으로 회전합니다.
- 3) 회전속도(r/min)는 모터의 동기회전속도(50Hz:1500r/min, 60Hz:1800r/min)를 감속비로 나누어 계산합니다. 실제 회전속도는 부하의 크기에 따라 표시보다 2~20% 정도 느립니다.
- 4) N,m의 값은 kgfcm 값에 0.098을 곱하여 구합니다.

Dimensions

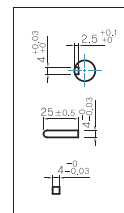
● Model: 9GBK□BMH



● GEARBOX OUTPUT SHAFT

MODEL	SPEC
KEY TYPE	

● KEY SPEC



● 42(60)-Table4

SIZE(mm)	GEAR RATIO
42	9GBK2BMH - 9GBK18BMH
60	9GBK20BMH - 9GBK200BMH

WEIGHT

Model	WEIGHT(Kg)
9GBK2BMH ~ 9GBK18BMH	0,78
9GBK20BMH ~ 9GBK40BMH	1,1
9GBK50BMH ~ 9GBK200BMH	1,2

Gearbox Image

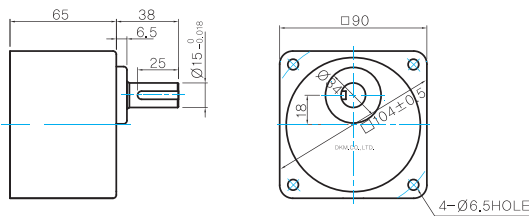


P Type

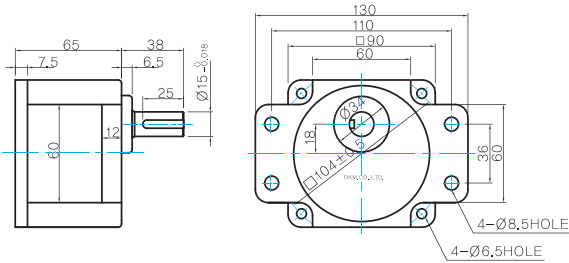
Powerful Box / Flange Type Gearbox
강력형 박스 / 날개타입 감속기

Dimensions

● Model: 9PBK□BH



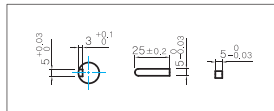
● Model: 9PFK□BH



● MOTOR OUTPUT SHAFT

MODEL	SPEC
KEY TYPE	

● KEY SPEC



● WEIGHT

Model	WEIGHT(Kg)
9PB(F)K2BH - 9PB(F)K10BH	1,28
9PB(F)K12.5BH - 9PB(F)K20BH	1,3
9PB(F)K25BH - 9PB(F)K60BH	1,45
9PB(F)K75BH - 9PB(F)K200BH	1,47

Gearbox Images



9PBK□BH/9PFK□BH 최대허용토크

* 인덕션 모터 부착시의 참고수치입니다.

Motor Output	감속비		2	3	3.6	5	6	7.5	9	10	12.5	15	18	20	25
	60Hz	r/min	900	600	500	360	300	240	200	180	144	120	100	90	72
40W	60Hz	kgfcm	3.9	5.9	7.1	9.9	11.8	14.8	17.8	19.7	22.2	26.7	32.0	35.6	40.2
	50Hz		4.7	7.0	8.4	11.7	14.0	17.5	21.0	23.4	26.3	31.6	37.9	42.1	47.6
60W	60Hz		5.9	8.9	10.7	14.8	17.8	22.2	26.6	29.6	33.3	40.0	48.0	53.3	60.3
	50Hz		7.0	10.5	12.6	17.5	21.0	26.3	31.6	35.1	39.5	47.4	56.9	63.2	71.4
90W	60Hz		8.9	13.3	16.0	22.2	26.6	33.3	39.9	44.4	50.0	60.0	72.0	80.0	90.4
	50Hz		10.5	15.8	18.9	26.3	31.6	39.4	47.3	52.6	59.3	71.1	85.3	94.8	107.1
120W	60Hz		11.8	17.8	21.3	29.6	35.5	44.4	53.3	59.2	66.7	80.0	96.0	106.7	120.5
	50Hz		14.0	21.0	25.2	35.1	42.1	52.6	63.1	70.1	79.0	94.8	113.8	126.4	142.9

Motor Output	감속비		30	36	40	50	60	75	90	100	120	150	180	200
	60Hz	r/min	60	50	45	36	30	24	20	18	15	12	10	9
40W	60Hz	kgfcm	48.2	57.9	64.3	80.4	96.4	107.7	129.3	143.7	172.4	200.0	200.0	200.0
	50Hz		57.1	68.6	76.2	95.2	114.3	127.7	153.2	170.3	200.0	200.0	200.0	200.0
60W	60Hz		72.3	86.8	96.4	120.5	144.6	161.6	193.9	200.0	200.0	200.0	200.0	200.0
	50Hz		85.7	102.9	114.3	142.9	171.4	191.6	200.0	200.0	200.0	200.0	200.0	200.0
90W	60Hz		108.5	130.2	144.6	180.8	200.0	200.0	200.0	200.0	200.0	200.0	200.0	200.0
	50Hz		128.6	154.3	171.4	200.0	200.0	200.0	200.0	200.0	200.0	200.0	200.0	200.0
120W	60Hz		144.6	173.6	192.9	200.0	200.0	200.0	200.0	200.0	200.0	200.0	200.0	200.0
	50Hz		171.4	200.0	200.0	200.0	200.0	200.0	200.0	200.0	200.0	200.0	200.0	200.0

- 1) 감속기 모델명 □ 안에는 감속비가 들어갑니다.
- 2) 위의 표에서 색칠된 범위의 감속비를 선택했을 때 감속기의 출력축은 모터의 출력축과 같은 방향으로 회전합니다. 흰색 바탕 범위의 감속비에서는 감속기 출력축은 모터 출력축의 회전방향과 반대방향으로 회전합니다.
- 3) 회전속도(r/min)는 모터의 동기회전속도(50Hz:1500r/min, 60Hz:1800r/min)를 감속비로 나누어 계산합니다. 실제 회전속도는 부하의 크기에 따라 표시보다 2~20% 정도 느립니다.
- 4) N,m의 값은 kgfcm 값에 0.098을 곱하여 구합니다.

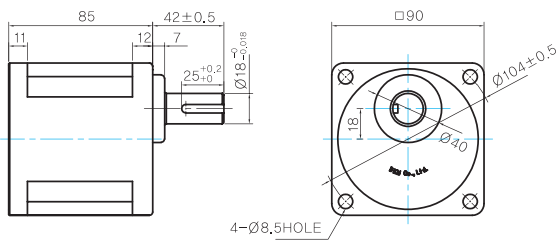
D Gearbox

평행축 감속기

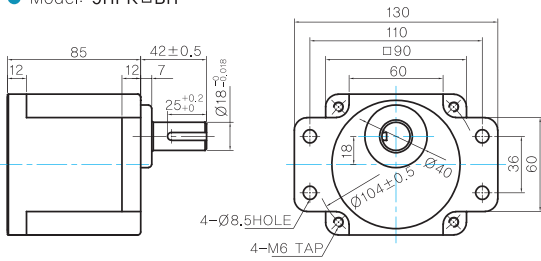
H Type High Powerful Box / Flange Type Gearbox 초강력형 박스 / 날개타입 감속기

Dimensions

● Model: 9HBK□BH



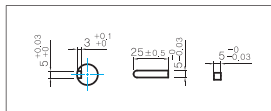
● Model: 9HFK□BH



● MOTOR OUTPUT SHAFT

MODEL	SPEC
KEY TYPE	

● KEY SPEC



● WEIGHT

Model	WEIGHT (Kg)
9HB(F)K3BH ~ 9HB(F)K10BH	1.59
9HB(F)K12.5BH ~ 9HB(F)K20BH	1.6
9HB(F)K25BH ~ 9HB(F)K60BH	1.7
9HB(F)K75BH ~ 9HB(F)K200BH	1.8

Gearbox Images



9HBK□BH/9HFK□BH 최대허용토크

* 인덕션 모터 부착시의 참고수치입니다.

Motor Output	감속비		3	3.6	5	6	7.5	9	10	12.5	15	18	20	25	30	36	40	50	60	75	90	100	120	150	180	200		
	60Hz	r/min	600	500	360	300	240	200	180	144	120	100	90	72	60	50	45	36	30	24	20	18	15	12	10	9		
	50Hz	r/min	500	417	300	250	200	167	150	120	100	83	75	60	50	42	37.5	30	25	20	17	15	12.5	10	8	7.5		
60W	60Hz	kgfcm	8.9	10.7	14.8	17.8	22.2	26.6	29.6	33.3	40.0	48.0	53.3	60.3	72.3	86.8	96.4	120.5	144.6	161.6	193.9	215.5	258.6	300.0	300.0	300.0	300.0	
	50Hz		10.5	12.6	17.5	21.0	26.3	31.6	35.1	39.5	47.4	56.9	63.2	71.4	85.7	102.9	114.3	142.9	171.4	191.6	229.9	255.4	300.0	300.0	300.0	300.0	300.0	
90W	60Hz	kgfcm	13.3	16.0	22.2	26.6	33.3	39.9	44.4	50.0	60.0	72.0	80.0	90.4	108.5	130.2	144.6	180.8	217.0	242.4	290.9	300.0	300.0	300.0	300.0	300.0	300.0	300.0
	50Hz		15.8	18.9	26.3	31.6	39.4	47.3	52.6	59.3	71.1	85.3	94.8	107.1	128.6	154.3	171.4	214.3	257.1	287.3	300.0	300.0	300.0	300.0	300.0	300.0	300.0	300.0
120W	60Hz	kgfcm	17.8	21.3	29.6	35.5	44.4	53.3	59.2	66.7	80.0	96.0	106.7	120.5	144.6	173.6	192.9	241.1	289.3	300.0	300.0	300.0	300.0	300.0	300.0	300.0	300.0	300.0
	50Hz		21.0	25.2	35.1	42.1	52.6	63.1	70.1	79.0	94.8	113.8	126.4	142.9	171.4	205.7	228.6	285.7	300.0	300.0	300.0	300.0	300.0	300.0	300.0	300.0	300.0	300.0
150W	60Hz	kgfcm	22.9	27.5	38.2	45.8	57.3	68.7	76.3	86.0	103.2	123.9	137.6	155.5	186.6	224.0	248.8	300.0	300.0	300.0	300.0	300.0	300.0	300.0	300.0	300.0	300.0	300.0
	50Hz		27.3	32.8	45.5	54.6	68.3	81.9	91.0	102.6	123.1	147.7	164.1	185.4	222.5	267.0	296.7	300.0	300.0	300.0	300.0	300.0	300.0	300.0	300.0	300.0	300.0	300.0
180W	60Hz	kgfcm	26.6	32.0	44.4	53.3	66.6	79.9	88.8	100.0	120.0	144.0	160.0	180.8	217.0	260.4	289.3	300.0	300.0	300.0	300.0	300.0	300.0	300.0	300.0	300.0	300.0	300.0
	50Hz		32.8	39.3	54.6	65.5	81.9	98.3	109.2	123.1	147.7	177.2	196.9	222.5	267.0	300.0	300.0	300.0	300.0	300.0	300.0	300.0	300.0	300.0	300.0	300.0	300.0	300.0
200W	60Hz	kgfcm	30.5	36.6	50.9	61.1	76.3	91.6	101.8	114.7	137.6	165.1	183.5	207.4	248.8	298.6	300.0	300.0	300.0	300.0	300.0	300.0	300.0	300.0	300.0	300.0	300.0	300.0
	50Hz		36.4	43.7	60.7	72.8	91.0	109.2	121.4	136.7	164.1	196.9	218.8	247.2	296.7	300.0	300.0	300.0	300.0	300.0	300.0	300.0	300.0	300.0	300.0	300.0	300.0	300.0

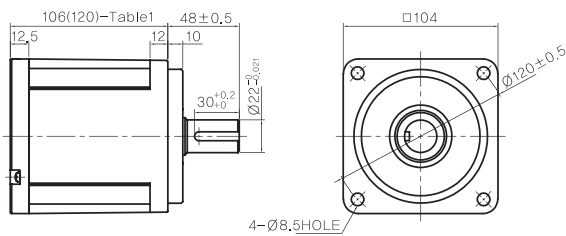
- 1) 감속기 모델명 □ 안에는 감속비가 들어갑니다.
- 2) 위의 표에서 색칠된 범위의 감속비를 선택했을 때 감속기의 출력축은 모터의 출력축과 같은 방향으로 회전합니다. 흰색 바탕 범위의 감속비에서는 감속기 출력축은 모터 출력축의 회전방향과 반대방향으로 회전합니다.
- 3) 회전속도(r/min)는 모터의 동기회전속도(50Hz:1500r/min, 60Hz:1800r/min)를 감속비로 나누어 계산합니다. 실제 회전속도는 부하의 크기에 따라 표시보다 2~20% 정도 느립니다.
- 4) N.m의 값은 kgfcm 값에 0.098을 곱하여 구합니다.

U Type

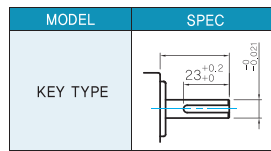
Ultra Powerful Box / Flange Type Gearbox
 울트라 강력형 박스 타입 감속기

Dimensions

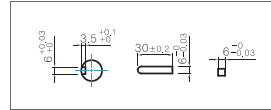
● Model: 10UBK□BH



MOTOR OUTPUT SHAFT



KEY SPEC



WEIGHT

	PART	WEIGHT(Kg)
GEAR BOX	10UBK3BH ~ 10UBK9BH	2.0
	10UBK10BH ~ 10UBK15BH	2.15
	10UBK20BH ~ 10UBK60BH	2.3
	10UBK90BH ~ 10UBK180BH	2.5

Gearbox Images



10UBK□BH - 최대허용토크

400W 3상 60HZ

Motor Model	Gearbox Model	Gear Ratio	3	5	9	10	15	20	25	30	40	50	60	90	100	120	150	180	
			r/min	600	360	200	180	120	90	72	60	45	36	30	20	18	15	12	10
10IDG6-400FU-T	10UBK□BH	kgfcm	60	100	180	185	275	300	300	300	350	350	400	400	400	400	400	400	400
		N.m	5.88	9.8	17.6	18.1	26.7	29.4	29.4	29.4	34.3	34.3	39.2	39.2	39.2	39.2	39.2	39.2	39.2

300W 단상 60HZ

Motor Model	Gearbox Model	Gear Ratio	3	5	9	10	15	20	25	30	40	50	60	90	100	120	150	180	
			r/min	600	360	200	180	120	90	72	60	45	36	30	20	18	15	12	10
10IDGD-300FU-T & 10IDG8-300FU-T	10UBK□BH	kgfcm	45	75	135	140	205	250	300	300	350	350	400	400	400	400	400	400	400
		N.m	4.41	7.35	13.2	13.7	20.1	24.5	29.4	29.4	34.3	34.3	39.2	39.2	39.2	39.2	39.2	39.2	39.2

300W 3상 50HZ

Motor Model	Gearbox Model	Gear Ratio	3	5	9	10	15	20	25	30	40	50	60	90	100	120	150	180	
			r/min	500	300	167	150	100	75	60	50	37.5	30	25	16.7	15	12.5	10	8
10IDG7-300FU-T & 10IDG8-300FU-T	10UBK□BH	kgfcm	55	95	170	170	250	300	300	300	350	350	400	400	400	400	400	400	400
		N.m	5.39	9.31	16.7	16.7	24.5	29.4	29.4	29.4	34.3	34.3	39.2	39.2	39.2	39.2	39.2	39.2	39.2

250W 단상 50HZ

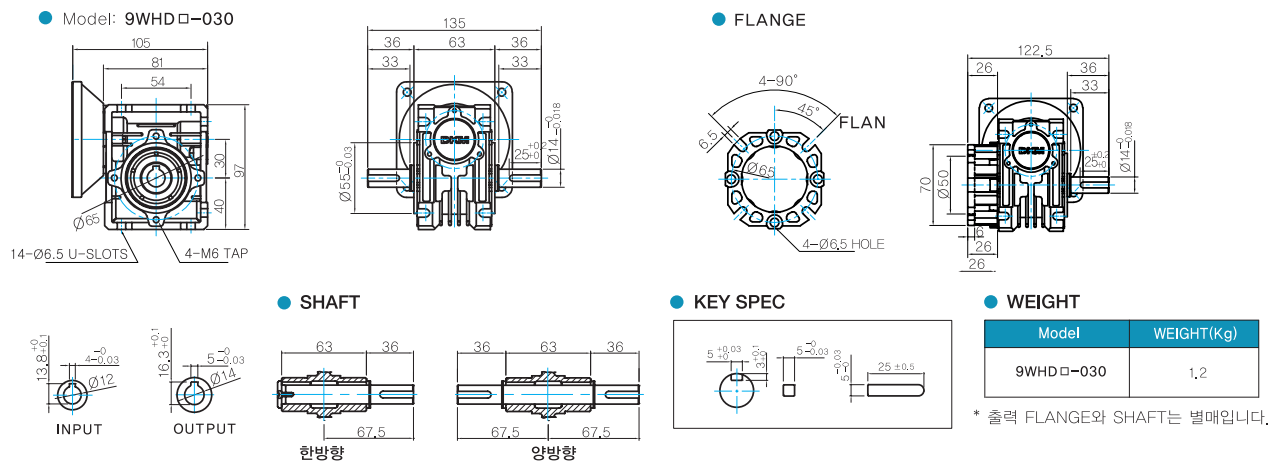
Motor Model	Gearbox Model	Gear Ratio	3	5	9	10	15	20	25	30	40	50	60	90	100	120	150	180	
			r/min	500	300	167	150	100	75	60	50	37.5	30	25	16.7	15	12.5	10	8
10IDGE-250FU-T	10UBK□BH	kgfcm	50	80	145	150	220	270	335	400	400	400	400	400	400	400	400	400	400
		N.m	4.9	7.84	14.2	14.7	21.6	26.5	32.8	39.2	39.2	39.2	39.2	39.2	39.2	39.2	39.2	39.2	39.2

1. 10IDG6-400F : 3상 220/380V 60Hz 2. 10IDG7-300F : 3상 230/400V 50Hz 3. 10IDG8-300F : 3상 440V 50Hz 4. 10IDGE-250F : 단상 220V 50Hz
 5. 10IDGD-300F : 단상 220V 60Hz

WH Type

Worm Hollow Type Gearbox
중공축 워타입 감속기

Dimensions



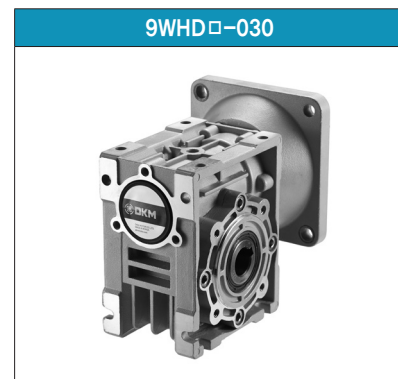
9WHD□-030 최대허용토크

* 인덕션 모터 부착시의 참고수치입니다.

Motor Output	감속비		7.5	10	15	20	25	30	40	50	60	80
	60Hz	r/min	240	180	120	90	72	60	45	36	30	22
	50Hz	r/min	200	150	100	75	60	50	38	30	25	18
60W	60Hz	kgfcm	26.5	34.0	47.9	60.5	69.3	80.6	99.1	113.4	126.0	132.7
	50Hz		32.8	42.1	59.3	74.9	85.8	99.8	122.7	140.4	156.0	132.7
90W	60Hz		42.8	55.1	77.5	97.9	112.2	130.6	160.5	173.5	163.3	132.7
	50Hz		46.6	59.9	84.4	106.6	122.1	142.1	174.6	173.5	163.3	132.7
120W	60Hz		47.9	61.6	86.6	109.4	125.4	145.9	179.4	173.5	163.3	132.7
	50Hz		61.7	79.4	111.7	141.1	161.7	188.2	183.7	173.5	163.3	132.7
150W	60Hz		61.1	78.6	110.6	139.7	160.1	186.2	183.7	173.5	163.3	132.7
	50Hz		71.2	91.5	128.8	162.7	186.5	204.1	183.7	173.5	163.3	132.7
180W	60Hz		69.3	89.1	125.4	158.0	181.5	204.1	183.7	173.5	163.3	132.7
	50Hz		88.2	113.4	159.6	183.7	214.3	204.1	183.7	173.5	163.3	132.7
200W	60Hz		81.9	105.3	148.2	183.7	214.3	204.1	183.7	173.5	163.3	132.7
	50Hz		94.5	121.5	171.0	183.7	214.3	204.1	183.7	173.5	163.3	132.7

- 1) 감속기 모델명 □ 안에는 감속비가 들어갑니다.
- 2) 회전속도(r/min)는 모터의 동기회전속도(50Hz:1500r/min, 60Hz:1800r/min)를 감속비로 나누어 계산합니다. 실제 회전속도는 부하의 크기에 따라 표시보다 2~20% 정도 느립니다.
- 3) N.m의 값은 kgfcm의 값에 0.098을 곱하여 구합니다.

Gearbox Image



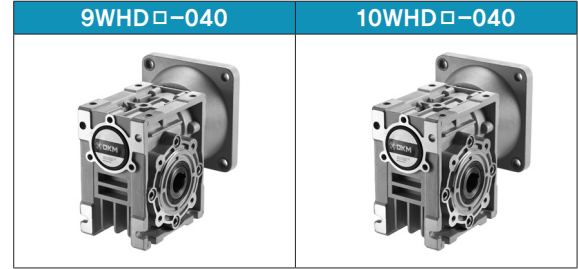
D Gearbox

직교축 감속기

Gearbox Image

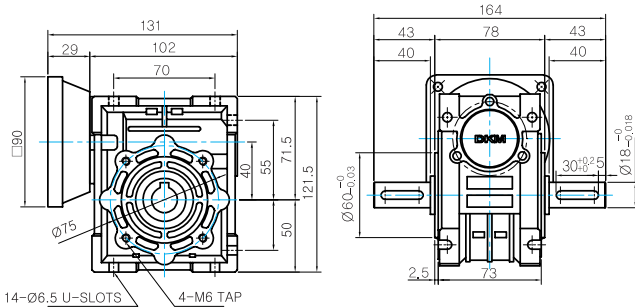
WH Type

Worm Hollow Type Gearbox
중공축 워터입 감속기

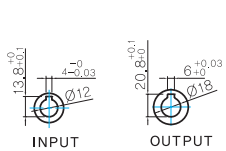
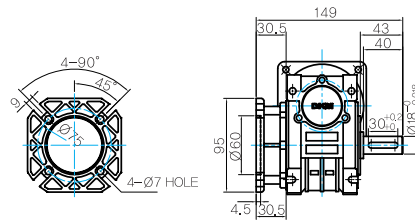


Dimensions

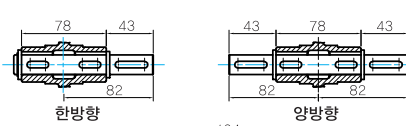
● Model: 9WHD□-040



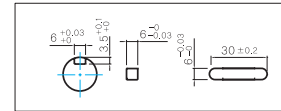
● FLANGE



● SHAFT



● KEY SPEC

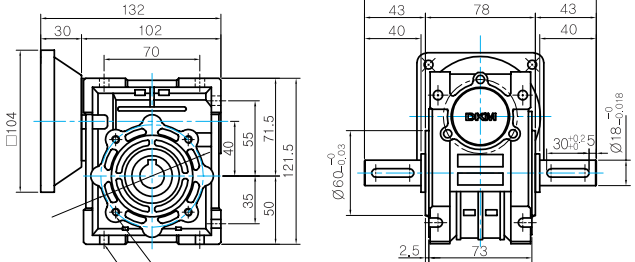


● WEIGHT

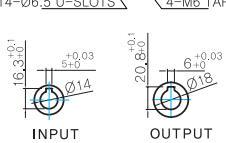
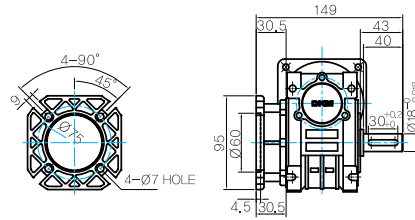
Model	WEIGHT(Kg)
9WHD□-040	2.1

* 출력 FLANGE와 SHAFT는 별매입니다.

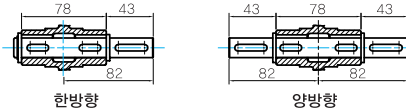
● Model: 10WHD□-040



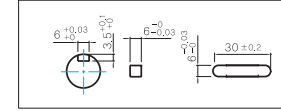
● FLANGE



● SHAFT



● KEY SPEC



● WEIGHT

Model	WEIGHT(Kg)
10WHD□-040	2.2

* 출력 FLANGE와 SHAFT는 별매입니다.

9WHD□-040 최대허용토크

* 인덕션 모터 부착시의 참고수치입니다.

Motor Output	감속비		50	60	80	100
	60Hz	r/min	30	25	18.75	15
150W	50Hz	kgfcm	275	305	295	270
		N.m	28.1	31.1	30.1	27.6
180W	60Hz	kgfcm	230	255	295	270
		N.m	23.5	26.0	30.1	27.6
200W	50Hz	kgfcm	340	330	295	270
		N.m	34.7	33.7	30.1	27.6
200W	60Hz	kgfcm	265	300	295	270
		N.m	27.0	30.6	30.1	27.6
200W	50Hz	kgfcm	350	330	295	270
		N.m	35.7	33.7	30.1	27.6
200W	60Hz	kgfcm	315	330	295	270
		N.m	32.1	33.7	30.1	27.6

10WHD□-040 최대허용토크

* 인덕션 모터 부착시의 참고수치입니다.

Motor Output	감속비		5	7.5	10	15	20	25	30	40
	Hz	r/min	300	200	150	100	75	60	50	37.5
250W	50Hz	kgfcm	360	240	180	120	90	72	60	45
			70	100	130	185	240	290	325	305
300W	60Hz	kgfcm	80	115	150	215	275	335	375	350
			65	95	125	175	225	270	300	285
400W	60Hz	kgfcm	85	125	160	230	295	355	395	375

- 1) 감속기 모델명 □ 안에는 감속비가 들어갑니다.
- 2) 회전속도(r/min)는 모터의 동기회전속도(50Hz:1500r/min, 60Hz:1800r/min)를 감속비로 나누어 계산합니다. 실제 회전속도는 부하의 크기에 따라 표시보다 2~20% 정도 느립니다.
- 3) N.m의 값은 kgfcm의 값에 0.098을 곱하여 구합니다.

직교축 감속기

HC Type

Helicross
Type Gearbox
헬리크로스 감속기

Gearbox Image



직교축감속기

9HC□□ 최대허용토크

* 인덕션 모터 부착시의 참고치수입니다.

Motor Model	감속비		15	20	25	30	40	50	60	80	100	120	160	200	225	240
	60Hz	r/min	120	90	72	60	45	36	30	22.5	18	15	11.25	9	8	7.5
90W	50Hz		100	75	60	50	37.5	30	25	18.75	15	12.5	9.4	7.5	6.7	6.3
	60Hz	kgfcm	60	80	100	120	160	200	240	320	400	480	640	800	900	960
50Hz	71.1		94.8	119	142	190	237	284	379	474	569	758	948	1067	1138	
120W	60Hz		80	107	133	160	213	267	320	427	533	640	853	1067	1200	1280
	50Hz		94.8	126	158	190	253	316	379	506	632	758	1011	1264	1422	1517
150W	60Hz		103	138	172	206	275	344	413	550	688	826	1101	1376	1548	1651
	50Hz		123	164	205	246	328	410	492	656	820	984	1313	1641	1800	1800
180W	60Hz	120	160	200	240	320	400	480	640	800	960	1280	1600	1800	1800	
	50Hz	148	197	246	295	394	492	591	788	984	1181	1575	1800	1800	1800	
200W	60Hz	138	183	229	275	367	459	550	734	917	1101	1468	1800	1800	1800	
	50Hz	164	219	273	328	438	547	656	875	1094	1313	1750	1800	1800	1800	

10HC□□ 최대허용토크

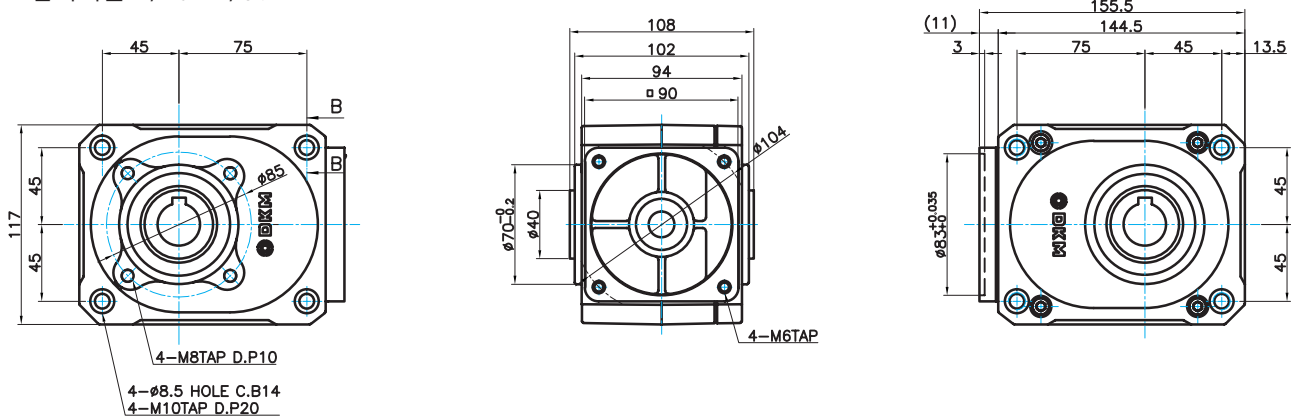
* 인덕션 모터 부착시의 참고치수입니다.

Motor Model	감속비		15	20	25	30	40	50	60	80	100	120	160	200	225	240
	60Hz	r/min	120	90	72	60	45	36	30	22.5	18	15	11.25	9	8	7.5
250W	50Hz		100	75	60	50	37.5	30	25	18.75	15	12.5	9.4	7.5	6.7	6.3
	60Hz	kgfcm	213	284	356	427	569	711	853	1138	1422	1706	2275	2844	3000	3000
50Hz	200		267	333	400	533	667	800	1067	1333	1600	2133	2666	3000	3000	
300W	60Hz		246	328	410	492	656	820	984	1313	1641	1969	2625	3000	3000	3000
	50Hz		267	356	444	533	711	889	1067	1422	1778	2133	2844	3000	3000	3000

- 1) 감속기 모델명 □ 안에는 감속비가 들어갑니다.
- 2) 위에 표에서 색칠된 범위의 감속비를 선택했을 때 감속기의 출력축은 모터의 출력축과 같은 방향으로 회전합니다. 흰색 바탕 범위의 감속비에서는 감속기 출력축은 모터 출력축의 회전방향과 반대방향으로 회전합니다.
- 3) 회전속도(r/min)는 모터의 동기회전속도(50Hz:1500r/min, 60Hz:1800r/min)를 감속비로 나누어 계산합니다. 실제 회전속도는 부하의 크기에 따라 표시보다 2~20% 정도 느립니다.
- 4) N.m의 값은 kgfcm 값에 0.098을 곱하여 구합니다.

Dimensions (9HC□□)

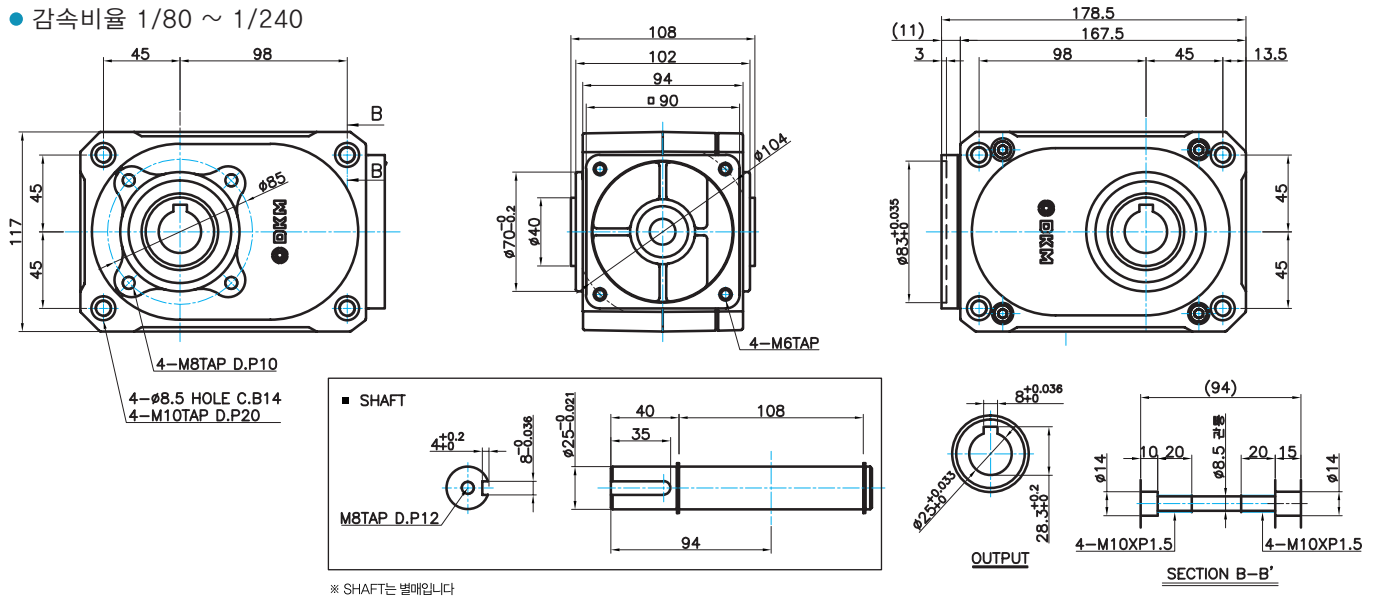
- 감속비율 1/15~1/60



D Gearbox

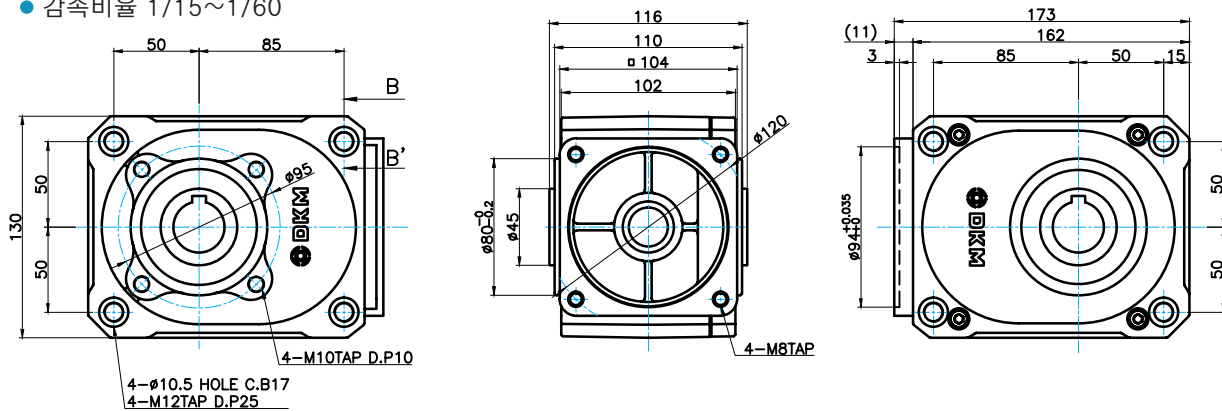
직교축 감속기

- 감속비율 1/80 ~ 1/240

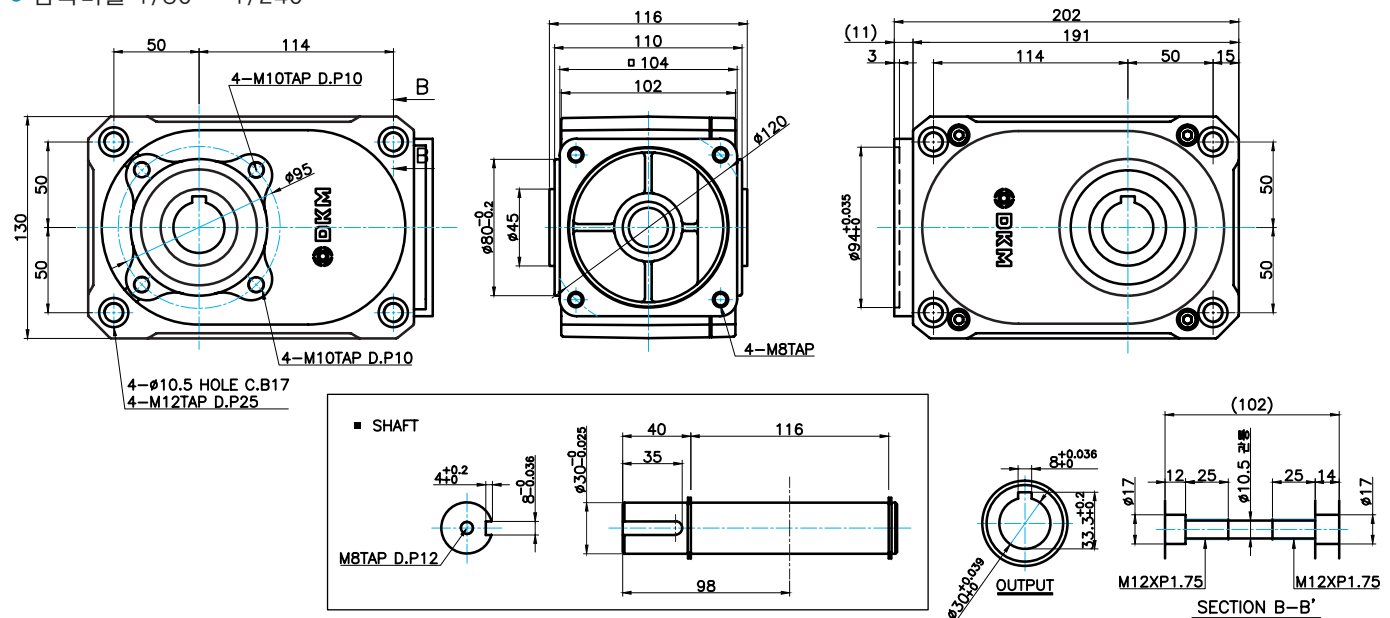


Dimensions (10HC□□)

- 감속비율 1/15~1/60



- 감속비율 1/80 ~ 1/240



Inter-decimal Gearbox

중간감속기

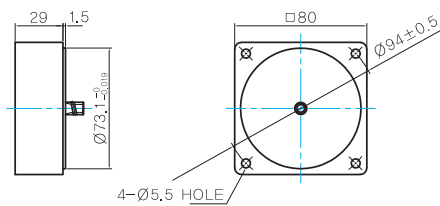
Frame Size 80mm Model : 8XD10□□
Frame Size 90mm Model : 9XD10□□

* 모델명의 □ 안에는 부착되는 감속기의 모델타입명이 들어갑니다.
 8XD10□□: GG, GW
 9XD10□□: GG, GW, GP,GH, GZ, PP, PW, PH, PZ

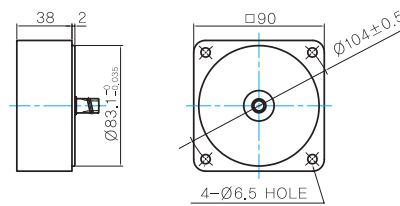
- 일반 감속기만으로 만들어 낼 수 없는 큰 감속비가 필요한 경우에는 일반 감속기와 함께 중간감속기를 사용해 주십시오.
- 중간감속기를 사용하더라도 함께 부착하는 일반 감속기의 최대허용토크가 증가하는 것은 아니며 출력축의 회전속도만 10분의 1로 감소합니다.

Dimensions

● Model: 8XD10□□



● Model: 9XD10□□



● WEIGHT

Model	WEIGHT(Kg)
8XD10□□	0,45
9XD10□□	0,6

Gearbox Image

